



# EIBENSTOCK

## Elektrowerkzeuge

<b>D</b>	Originalbetriebsanleitung.....	3 - 11
<b>GB</b>	Original instructions.....	12 - 22
<b>F</b>	Notice originale.....	23 - 33
<b>I</b>	Istruzioni originali.....	34 - 45
<b>NL</b>	Oorspronkelijke gebruiksaanwijzing.....	46 - 56
<b>DK</b>	Original brugsanvisning.....	57 - 67

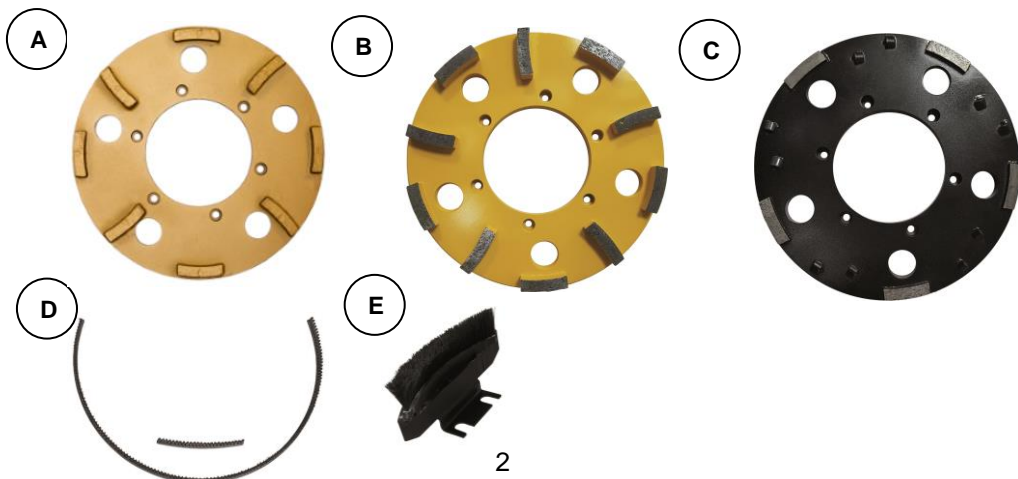


## EBS 235.1





**Sonderzubehör/ Special accessories /  
 Spécial accessoires / Accessori speciali / Special Accessoires  
 /Særlige tilbehør:**



- 1= -Transportgriff  
-Transport handle  
-Poignée de transport  
-Impugnatura per il trasporto  
-Transporthendel  
-Transportgreb
- 2= -Handgriff  
-Handle  
-Poignée  
-Impugnatura  
-Hendel  
-Håndtag
- 3= -Inbusschraube f.  
-Handgriffeinstellung  
-Allen screw for handle adjustment  
-Vis Allen pour le réglage de la poignée  
-Chiave inglese per gestire la regolazione  
-Inbusschroef voor hendelinstelling  
-Skruer for Håndtagsindstilling
- 4= -Ein- / Ausschalter,  
-ON/OFF switch  
-Bouton Marche/Arrêt (On/Off)  
-Pulsante ON/OFF  
-AAN / UIT-schakelaar  
-Tænd-/ sluk kontakt
- 5= -Staubsaugeranschluss  
-Connection for vacuum cleaner  
-Connexion pour aspirateur  
-Attacco per aspiratore  
-Aansluiting voor stofzuiger  
-Støvsugerudtag
- 6= -Klemmhebel für Neigungseinstellung  
-Clamp lever for inclination adjustment  
-Lever de verrouillage pour réglage d'inclinaison  
-Leva di bloccaggio per la regolazione dell'inclinazione  
-Klemhendel voor schuiniteinstelling  
-Spændegreb for indstilling af vinkel
- 7= -Höheneinstellung des Fahrwerks  
-Height adjustment of the chassis  
-Réglage de hauteur du chassis  
-Regolazione dell'altezza del carrello  
-Hoogte-instelling van het onderstel  
-Højdeindstilling af hjulene
- 8= -Diamantschleifteller  
-Diamond grinding wheel  
-Disque diamant pour meuleuse  
-Mola diamantata  
-Diamant slijpschijf  
-Diamantslibeskive
- 9= -Befestigungsschrauben für Diamantschleifteller  
-Fastening screws for diamond grinding wheel  
-Ecrus de fixation du disque diamant pour meuleuse  
-Viti di fissaggio per la mola diamantata  
-Bevestigingsschroeven voor diamant slijpschijf  
-Befæstelseskruer til Diamantslibeskiven
- 10= -Abnehmbares Segment der Schutzhaube  
-Detachable segment of the dust hood  
-Section amovible du capot de poussière  
-Segmento staccabile del carter di protezione  
-Afneembaar deel van de stofkap  
-Afmontbaar del af støvskærmen

## Wichtige Hinweise

Wichtige Anweisungen und Warnhinweise sind mittels Symbolen auf der Maschine dargestellt:



**Vor Inbetriebnahme der Maschine  
Bedienungsanleitung lesen**



**Arbeiten Sie konzentriert und lassen Sie  
Sorgfalt walten.**

**Halten Sie Ihren Arbeitsplatz sauber und  
vermeiden Sie Gefahrensituationen.**



**Vorkehrungen zum Schutz des Bedieners  
treffen.**

Beim Arbeiten sollten Sie Gehörschutz, Schutzbrille, Staubschutzmaske, Schutzhandschuhe und feste Arbeitskleidung tragen!



**Gehörschutz tragen**



**Schutzbrille tragen**



**Staubschutzmaske benutzen**



**Schutzhandschuhe tragen**



**Warnung vor allgemeiner Gefahr**



**Warnung vor gefährlicher elektrischer Spannung**



**Warnung vor heißer Oberfläche**



**Reiß- bzw. Schneidgefahr**

## Technische Daten

### Betonschleifer EBS 235.1

Nennspannung:	230 V ~
Leistungsaufnahme:	2,2 kW
Stromaufnahme:	12,9 A
Frequenz:	50 Hz
Drehzahl:	1380 min <sup>-1</sup>
Bestellnummer:	06346000

Scheibendurchmesser:	235 mm
Werkzeugaufnahme:	M 20 / spezial
Schutzklasse:	I
Schutzgrad:	IP 54
Gewicht:	ca. 38 kg
Funktentstörung nach:	EN 55014 und EN 61000

### Lieferbares Sonderzubehör:

Bezeichnung	Pos.	Bestellnummer
Diamantschleifteller Ø 235mm Beton	A	37117000
Diamantschleifteller Ø 235mm Estrich	B	37135000
Diamantschleifteller Ø 235mm PKD	C	37136000
Ersatz -Bürstenkranz zweiteilig	D	37224000
abnehmbares Segment der Absaughaube	E	37225000
Industriestaubsauger DSS 35 M iP	-	09919000

## Lieferumfang

Betonschleifer **EBS 235.1** mit Montagewerkzeug und Bedienungsanleitung im Karton.

## Bestimmungsgemäßer Gebrauch

Der Betonschleifer **EBS 235.1** ist für den professionellen Einsatz bestimmt. Er darf nur komplett montiert nach Montageanleitung betrieben werden. Mit dem für die entsprechende Anwendung geeigneten Schleifwerkzeug dient er zum Glätten von Unebenheiten auf Betonflächen, Entfernen von Schalungsnähten, Schlämmhäuten, Altanstrichen, Kleberresten und Fugenresten bei der Fliesenerneuerung sowie zum Aufräumen glatter Flächen im Innen- und Außenbereich.

Das Elektrowerkzeug darf ausschließlich in Verbindung mit einem Sauger der Staubklasse M verwendet werden.

**Verwenden Sie nur original EIBENSTOCK-Zubehör.**

## Sicherheitshinweise



**Gefahrloses Arbeiten mit dem Gerät ist nur möglich, wenn Sie die Bedienungsanleitung vollständig lesen und die darin enthaltenen Anweisungen strikt befolgen. Zusätzlich müssen die allgemeinen Sicherheitshinweise im beigelegten Heft befolgt werden. Lassen Sie sich vor dem ersten Gebrauch praktisch einweisen. Bewahren Sie alle Sicherheitshinweise und Anweisungen für die Zukunft auf.**



Arbeiten Sie konzentriert und lassen Sie Sorgfalt walten. Halten Sie Ihren Arbeitsplatz sauber und vermeiden Sie Gefahrensituationen.



Vorkehrungen zum Schutz des Bedieners treffen.



Wird bei der Arbeit die Anschlussleitung beschädigt oder durchtrennt, diese nicht berühren, sondern sofort den Netzstecker ziehen. Gerät niemals mit beschädigter Anschlussleitung betreiben.



Das Gerät darf nicht feucht sein und nicht in feuchter Umgebung betrieben werden.

- Arbeiten Sie nicht in der Nähe von leicht entflammaren oder explosiven Stoffen.
- Asbesthaltige Materialien dürfen nicht bearbeitet werden.
- Manipulationen am Gerät sind nicht erlaubt.
- Gerät nie ohne montierte Schutzhaube betreiben.
- Vor jeder Benutzung Gerät, Kabel und Stecker überprüfen. Lassen Sie Schäden nur von einem Fachmann beseitigen. Stecker nur bei ausgeschalteter Maschine in die Steckdose stecken.
- Betreiben Sie das Gerät im Freien über einen Fehlerstrom-Schutzschalter mit max. 30 mA.
- Ziehen Sie den Netzstecker, und überprüfen Sie, dass der Schalter ausgeschaltet ist, wenn die Maschine unbeaufsichtigt bleibt, z.B. bei Auf- und Abbauarbeiten, bei Spannungsabfall, beim Einsetzen bzw. bei der Montage eines Zubehöerteiles.
- Schalten Sie die Maschine ab, wenn Sie aus irgendeinem Grund stehen bleibt. Sie vermeiden damit das plötzliche Anlaufen im unbeaufsichtigten Zustand.
- Benutzen Sie das Gerät nicht, wenn ein Teil des Gehäuses defekt ist, bzw. bei Beschädigungen an Schalter, Zuleitung oder Stecker.
- Überprüfen Sie, dass die auf der Scheibe angegebene Drehzahl gleich oder größer als die Drehzahl der Maschine ist.
- Schleifteller müssen sorgsam nach Anweisung des Herstellers aufbewahrt und gehandhabt werden.

- Kontrollieren Sie das Zubehör vor seiner Verwendung; keine abgebrochenen, gesprungenen oder anderweitig beschädigten Erzeugnisse verwenden.
- Sorgen Sie dafür, dass das Werkzeug vor Gebrauch richtig angebracht und befestigt wird, und lassen Sie das Werkzeug im Leerlauf ca. 30 Sekunden in einer sicheren Lage laufen. Sofort ausschalten, wenn beträchtliche Schwingungen auftreten oder wenn andere Mängel festgestellt werden.
- Führen Sie beim Arbeiten das Netz-, das Verlängerungskabel und den Absaugschlauch immer nach hinten vom Gerät weg.
- Elektrowerkzeuge müssen in regelmäßigen Abständen einer Prüfung durch den Fachmann unterzogen werden.
- Nicht in rotierende Teile fassen.
- Personen unter 16 Jahren dürfen das Gerät nicht benutzen.

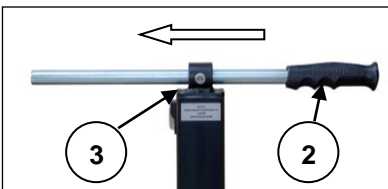


- **Tragen Sie beim Arbeiten mit dieser Maschine einen Gehör- und Staubschutz sowie eine Schutzbrille.**
- Stellen Sie sicher, dass Personen im Arbeitsbereich nicht durch herumfliegende Partikel gefährdet werden.
- Halten Sie die Handgriffe trocken, sauber und frei von Öl und Fett.
- Tragen Sie das Gerät immer am dafür vorgesehenen Transportgriff (1). Stellen Sie dazu das Bodenführungsgestell in senkrechte Position.
- **Vorsicht! Das Werkzeug läuft nach, nachdem die Maschine abgeschaltet wurde.**

**Weitere Sicherheitshinweise entnehmen Sie bitte der Anlage!**

### Bodenführungsgestell

#### Handgriffmontage

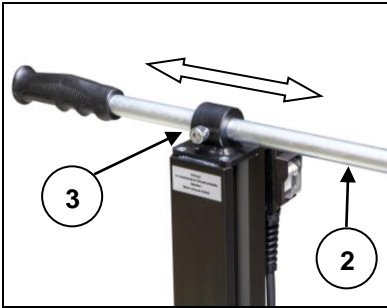


Vor Erstinbetriebnahme muss der Handgriff (2) am Bodenführungsgestell montiert werden.

Stecken Sie den Handgriff durch die Befestigungsschelle am Gestell, fixieren Sie ihn mit der Inbusschraube (3) und schieben Sie anschließend den Gummigriff auf das Rohr.

Schlagen Sie mit einem Gummihammer vorsichtig auf den Griff bis dieser vollständig auf dem Rohr sitzt.

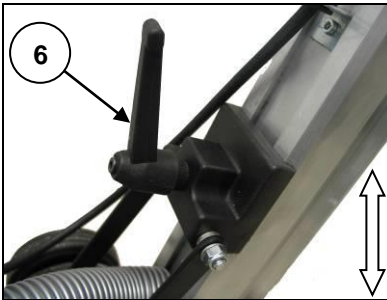
## Handgriffeinstellung



Der Handgriff (2) kann zum randnahen Schleifen seitlich verschoben werden.

Hierzu öffnen Sie die Inbusschraube (3), schieben den Handgriff nach links und schließen die Inbusschraube wieder.

## Höheneinstellung



Das Bodenführungsgestell kann in seiner Höhe bzw. Neigung auf Ihre Bedürfnisse eingestellt werden.

Dazu öffnen Sie den Klemmhebel (6), schwenken das Bodenführungsgestell in die gewünschte Position und schließen den Klemmhebel.



Das Bodenführungsgestell kann zum Transport der Maschine in Fahrzeugen bis auf den Boden umgelegt werden.

Ziehen Sie den Absaugschlauch zuvor von dem an der Haube befindlichen Stutzen.

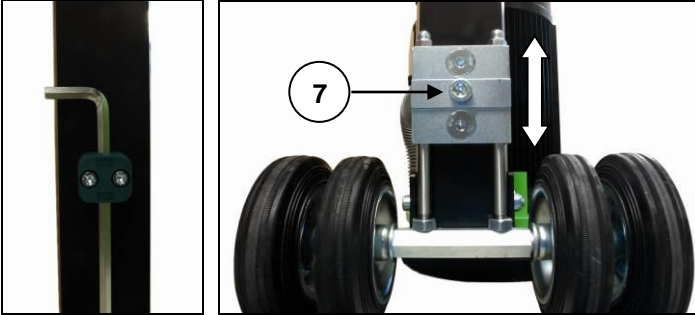
## Fahrwerkeinstellung

Um ein optimales Schleifergebnis zu erzielen, muss das Fahrwerk in seiner Position auf die aktuelle Neigungseinstellung des Bodenführungsgestells und an den Abnutzungsgrad des Schleiftellers (Höhe der Schleifsegmente) angepasst werden.

Dazu öffnen Sie die Schraube (7) mit dem an der Säule des Bodenführungsgestells befestigten Innensechskantschlüssel SW 8. Stellen Sie durch Drücken auf den Motor sicher, dass der Schleifteller vollflächig auf dem Boden aufliegt.



Kontrollieren Sie nun, dass die Räder des Fahrwerks auf dem Boden aufsitzen. Korrigieren Sie wenn notwendig die Position des Fahrwerkes und schließen Sie die Schraube.



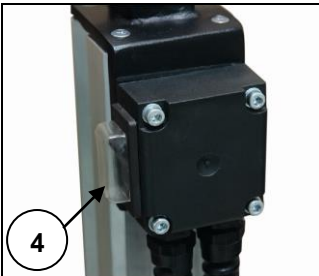
### Elektrischer Anschluss

Prüfen Sie vor Inbetriebnahme die Übereinstimmung der Netzspannung und -frequenz mit den auf dem Typenschild angegebenen Daten. Spannungsabweichungen von + 6 % und – 10 % sind zulässig.

Das Gerät ist in Schutzklasse I ausgeführt.

Verwenden Sie nur Verlängerungskabel mit ausreichendem Querschnitt. Ein zu schwacher Querschnitt kann zu übermäßigem Leistungsverlust und zur Überhitzung von Maschine und Kabel führen

### Ein-/ Ausschalten



Netzstecker in die Steckdose stecken.

Maschine leicht ankippen, so dass der Schleifteller beim Einschalten frei läuft. Ein-/Ausschalter (4) auf „I“ schalten.

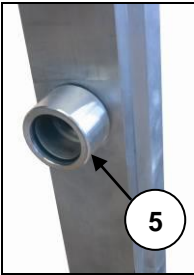
Vor dem Ausschalten Maschine wieder leicht ankippen und Ein-/Ausschalter auf „0“ schalten. Warten Sie bis der Schleifteller zum Stehen gekommen ist, bevor Sie die Maschine absetzen.



### Achtung!

**Bei jedem maschinell bedingten Stillstand oder einer Stromunterbrechung ist der Betonschleifer sofort durch Betätigen des Ein-Aus-Schalters auszuschalten, um ein unbeabsichtigtes Wiederanlaufen der Maschine zu verhindern (Verletzungsgefahr).**

## Staubabsaugung



Beim Arbeiten entstehender Staub ist gesundheitsschädlich. Beim Schleifen ist deshalb ein Staubsauger (Staubklasse M) zu verwenden und eine Staubschutzmaske zu tragen. Der passende Nass-Trocken-Sauger DSS 35 M iP ist als Zubehör erhältlich. Dieser wird direkt an den dafür vorgesehenen Stutzen (5) am Bodenführungsgestell angesteckt.

## Arbeitshinweise

### **Achtung! Prüfen Sie vor jeder Inbetriebnahme den korrekten Sitz des Schleiftellers!**

Schließen Sie das Gerät an eine geeignete Staubabsaugung an.

Schalten Sie das Gerät ein und setzen Sie es vorsichtig auf die zu bearbeitende Fläche auf.

Führen Sie das Gerät fest mit beiden Händen. Sie können den Bodenschleifer ziehend und schiebend über die Fläche bewegen.

Nachdem Sie mit einem neuen Schleifauftrag begonnen haben, kontrollieren Sie nach einer Weile immer die Abnutzung der Diamantsegmente.

Auf harten Böden benötigen Sie etwas Schleifstaub auf der Oberfläche, um die Diamantsegmente schneller aufzuschärfen.

Dazu genügt es beim Schleifen den angeschlossenen Industriestabsauger für wenige Sekunden abzuschalten.

Alternativ kann dazu während des Schleifens der Boden angefeuchtet werden, um das „Polieren“ der Diamantsegmente zu reduzieren.

Achten Sie darauf, dass ca. 20-30% des Schleiftellers auf der bereits geschliffenen Oberfläche arbeiten, um Riefenbildung zu vermeiden und ein besseres Schleifbild zu erhalten. Auch diese Maßnahme verhindert das Polieren der Diamantsegmente.

### Randnahes Schleifen:



Für Schleifarbeiten im Randbereich (z.B.: an Wänden, Schwellen, Sockeln...) kann ein Segment (10) der Schutzhaube abgenommen werden.

Lockern Sie dazu die beiden Schrauben mit dem mitgelieferten Innensechskantschlüssel SW 8 und ziehen Sie das Segment von der Schutzhaube.

Die Montage des Segments erfolgt in umgekehrter Reihenfolge.

Zum randnahen Schleifen muss der Handgriff entsprechend verstellt werden (siehe Handgriffeinstellung).

**Achtung! Bei allen anderen Schleifarbeiten darf nur mit vollständiger Schutzhaube gearbeitet werden.**

**! Achtung!**  
**! Nicht in rotierende Teile fassen!**

**Vor allen Arbeiten am Gerät Netzstecker ziehen!**

### Werkzeugwechsel



**Vorsicht!**

Der Schleifteller kann durch den Einsatz heiß werden. Sie können sich die Hände verbrennen oder sich an den Segmenten schneiden bzw. reißen.

Benutzen Sie für den Werkzeugwechsel deshalb immer Arbeitsschutzhandschuhe.

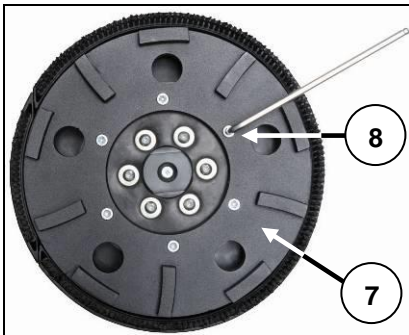
**Achtung!**

**Vor allen Arbeiten am Gerät Netzstecker ziehen!**

Stellen Sie das Bodenführungsgestell senkrecht.

Legen Sie zum Werkzeugwechsel die Maschine so ab, dass es dabei zu keinerlei Beschädigung am Gerät kommen kann.

### Wechsel des Diamantschleiftellers:



Öffnen Sie mit dem im Lieferumfang des Tellers enthaltenen Innensechskantschlüssel SW 5 die 6 Zylinderkopfschrauben M6x25 (8).

Zum leichteren Tellerwechsel können Sie die Arbeitsspindel mit einem Innensechskantschlüssel SW 8 durch die Öffnung in der Mitte der Lüftungshaube des Motors arretieren.

Nehmen Sie den Teller (7) von seiner Aufnahme.

Reinigen Sie vor der Montage eines neuen Tellers die Werkzeugaufnahme.

Montieren Sie den neuen Diamantschleifteller in umgekehrter Reihenfolge.

Verwenden Sie zur Montage des neuen Tellers **immer** die mitgelieferten neuen Schrauben. Diese sind mit einer Schraubensicherung gegen unbeabsichtigtes Lösen ausgestattet.

Lassen Sie die Maschine in sicherer Position kurz laufen. Bei unruhigem Lauf des Werkzeuges brechen Sie die Arbeit sofort ab.

## Nur Originalzubehör verwenden!

### Pflege und Wartung



#### **Vor Beginn der Wartungs- oder Reparaturarbeiten unbedingt Netzstecker ziehen!**

Reparaturen dürfen nur von qualifiziertem, auf Grund seiner Ausbildung und Erfahrung geeignetem Personal durchgeführt werden.

Das Gerät ist nach jeder Reparatur von einer Elektrofachkraft zu überprüfen. Das Elektrowerkzeug ist so konstruiert, dass ein Minimum an Pflege und Wartung erforderlich ist. Folgende Punkte sind jedoch stets zu beachten:

- Das Elektrowerkzeug und die Lüftungsschlitze sind stets sauber zu halten.
- Bei der Arbeit ist darauf zu achten, dass keine Fremdkörper in das Innere des Elektrowerkzeuges gelangen.
- Bei einem Ausfall des Gerätes ist eine Reparatur nur durch eine autorisierte Werkstatt ausführen zu lassen.

Der Kundendienst beantwortet Ihre Fragen zu Reparatur und Wartung Ihres Produkts sowie zu Ersatzteilen.

Das EIBENSTOCK-Anwendungsberatungs-Team hilft Ihnen gerne bei Fragen zu unseren Produkten und deren Zubehör.

### Umweltschutz



#### **Rohstoffrückgewinnung statt Müllentsorgung**

Zur Vermeidung von Transportschäden muss das Gerät in einer stabilen Verpackung ausgeliefert werden. Verpackung sowie Gerät und Zubehör sind aus recycelfähigen Materialien hergestellt und entsprechend zu entsorgen.

Die Kunststoffteile des Gerätes sind gekennzeichnet. Dadurch wird eine umweltgerechte, sortenreine Entsorgung über die angebotenen Sammeleinrichtungen ermöglicht.

#### **Nur für EU-Länder**



Werfen Sie Elektrowerkzeuge nicht in den Hausmüll!

Gemäß Europäischer Richtlinie 2012/19/EU über Elektro- und Elektronik- Altgeräte und Umsetzung in nationales Recht müssen verbrauchte Elektrowerkzeuge getrennt gesammelt und einer umweltgerechten Wiederverwertung zugeführt werden.

## Geräusch / Vibration

Das Geräusch dieses Elektrowerkzeuges wird nach DIN 45 635, Teil 21, gemessen. Der Schalldruckpegel am Arbeitsplatz kann 85 dB (A) überschreiten; in diesem Fall sind Schallschutzmaßnahmen für den Bediener erforderlich.



### Gehörschutz tragen!

Die Hand-/Arm-Vibration ist typischerweise niedriger als  $2,5 \text{ m/s}^2$ . Messwerte ermittelt entsprechend EN 60 745.

Der angegebene Schwingungspegel repräsentiert die hauptsächlichsten Anwendungen des Elektrowerkzeuges. Wenn allerdings das Elektrowerkzeug für andere Anwendungen, mit abweichenden Einsatzwerkzeugen oder ungenügender Wartung eingesetzt wird, kann der Schwingungspegel abweichen. Dies kann die Schwingungsbelastung über den gesamten Arbeitszeitraum deutlich erhöhen. Für eine genaue Abschätzung der Schwingungsbelastung sollten auch die Zeiten berücksichtigt werden, in denen das Gerät abgeschaltet ist oder zwar läuft, aber nicht tatsächlich im Einsatz ist. Dies kann die Schwingungsbelastung über den gesamten Arbeitszeitraum deutlich reduzieren.

Legen Sie zusätzliche Sicherheitsmaßnahmen zum Schutz des Bedieners vor der Wirkung von Schwingungen fest wie zum Beispiel: Wartung von Elektrowerkzeug und Einsatzwerkzeugen, Warmhalten der Hände, Organisation der Arbeitsabläufe.

## Staubschutz

Stäube von Materialien wie bleihaltigem Anstrich, einigen Holzarten, Mineralien und Metall können gesundheitsschädlich sein. Berühren oder Einatmen der Stäube können allergische Reaktionen und/oder Atemwegserkrankungen des Benutzers oder in der Nähe befindlicher Personen hervorrufen.

Bestimmte Stäube wie Eichen- oder Buchenstaub gelten als krebserzeugend, besonders in Verbindung mit Zusatzstoffen zur Holzbehandlung (Chromat, Holzschutzmittel). Asbesthaltiges Material darf nur von Fachleuten bearbeitet werden.

- Benutzen Sie eine Staubabsaugung.
- Um einen hohen Grad der Staubabsaugung zu erreichen, verwenden Sie den Industriestaubsauger DSS 35 M iP für Holz und/oder Mineralstaub gemeinsam mit diesem Elektrowerkzeug.
- Sorgen Sie für gute Belüftung des Arbeitsplatzes.
- Es wird empfohlen, eine Atemschutzmaske mit Filterklasse P2 zu tragen.

## Gewährleistung

Entsprechend unserer allgemeinen Lieferbedingungen gilt im Geschäftsverkehr gegenüber Unternehmen eine Gewährleistungsfrist für Sachmängel von 12 Monaten (Nachweis durch Rechnung oder Lieferschein).

Schäden, die auf natürliche Abnutzung, Überlastung oder unsachgemäße Behandlung zurückzuführen sind, bleiben davon ausgeschlossen.

Schäden, die durch Material- oder Herstellfehler entstanden sind, werden unentgeltlich durch Reparatur oder Ersatzlieferung beseitigt.

Beanstandungen können nur anerkannt werden, wenn das Gerät zerlegt an den Lieferer oder eine Eibenstock-Vertragswerkstatt gesandt wird.

## EU - Konformitätserklärung

Wir erklären in alleiniger Verantwortung, dass das unter „Technische Daten“ beschriebene Produkt mit folgenden Normen oder normativen Dokumenten übereinstimmt:

EN 60 745, EN 55 014, EN 61 000,

gemäß der Bestimmungen 2011/65/EU, 2014/30/EU, 2006/42/EG

Technische Unterlagen (2006/42/EG) bei:


Elektrowerkzeuge GmbH Eibenstock

Auersbergstraße 10

D – 08309 Eibenstock



Lothar Lässig  
General Manager



Frank Markert  
Head of Engineering

19.09.2022

Änderungen vorbehalten.

## Important Safety Instructions

Important instructions and warning notices are put on the machine by means of symbols:



**Before you start working, read the operating instructions of the machine.**



**Work concentrated and carefully. Keep your work-place clean and avoid dangerous situations.**



**In order to protect the user, take precautions.**

During work you should wear ear protectors, goggles, dust mask, protective gloves and sturdy work clothes!



**Use ear protection**



**Wear safety goggles**



**Wear a dust mask**



**Wear protective gloves**

Important instructions and warning notices are allegorized on the machine by means of symbols:



**Warning of general danger**



**Warning of dangerous voltage**



**Warning of hot surface**



**Danger of being ripped or cut**

## Technical Data

### Concrete Grinder EBS 235.1

Rated voltage:	230 V ~
Power input:	2,2 kW
Rated current:	12,9 A
Frequency:	50 Hz
Rated speed:	1380 rpm
Ordernumber:	06346000

Max. disc diameter:	235 mm
Spindle connection:	M 20 / special
Protection class:	I
Degree of protection:	IP 54
Net weight:	about 38 kg
Interference suppression:	EN 55014 and EN 61000

### Available accessories:

Item	Pos.	Order no.
Diamond grinding wheel Ø 235 mm concrete	A	37117000
Diamond grinding wheel Ø 235 mm screed	B	37135000
Diamond grinding wheel Ø 235 mm PCD	C	37136000
Spare brush rim, 2-parts	D	37224000
Detachable segment of the dust hood	E	37225000
Industrial Vacuum Cleaner DSS 35 M iP	-	09919000

## Content of Delivery

Concrete grinder **EBS 235.1** with assembly tool and operating instructions in cardboard box.

## Application for Intended Purpose

The concrete grinder **EBS 235.1** is intended for professional use.

The **EBS 235.1** has to be used complete and correctly mounted according to the assembly instruction.

With a grinding tool appropriate for the referring application, the tool may be used for smoothing rough concrete, removing mould seams, residual mud, old paint and adhesive remnants, joint fillers and tile adhesives as well as for roughening smooth surfaces interior and outside.

The machine may be used exclusively in conjunction with a vacuum cleaner of dust category M.

**Only use accessories recommended by EIBENSTOCK.**



## Safety Instructions



**Safe work with the machine is only possible if you read this operating instruction completely and follow the instructions contained strictly.**

**Additionally, the general safety instructions of the leaflet supplied with the tool must be observed. Prior to the first use, the user should absolve a practical training. Save all warnings and instructions for future reference.**



Work concentrated and carefully. Keep your work place clean and avoid dangerous situations.



In order to protect the user, take precautions.



If the mains cable gets damaged or cut during the use, do not touch it, but instantly pull the plug out of the socket. Never use the tool with damaged mains cable.



The tool must neither be wet nor used in humid environment.

- Do not use the tool in an environment with danger of explosion.
- Do not drill into asbestos-containing materials.
- Modifications of the tool are prohibited.
- Never use the machine without dust guard.
- Always check the tool, cable and plug before use and plug before use. Have damages only repaired by specialists. Insert the plug into the socket only when the tool switch is off.
- When you work outside, the machine has to be used with a fault-current circuit breaker with max. 30 mA.
- The machine should only work under supervision of somebody. Plug and switch the machine off if it is not under supervision, in case of putting up and stripping down the machine, in case of voltage drop or when fixing or mounting an accessory.
- Switch the machine off if it stops for whatever reason. You avoid that it starts suddenly and not under supervision.
- Don't use the machine if a part of the housing is damaged or in case of damages on the switch, the cable or plug.
- Pay attention that the speed indicated on the grinding wheel meets or is higher than the max. speed indicated on the machine.
- Grinding wheels have to be stored and used carefully according to the instructions of the producer.
- Check the accessories before use. Do not use any products which are broken, cracked or damaged in another way.
- Before use, make sure that the tool is correctly fixed and fastened.

Let it run idle for about 30 seconds in a safe position. If considerable vibrations occur or if other defects are recognised, switch off immediately.

- Always lead the mains and extension cable as well as the extraction hose to the back away from the machine.
- Power tools have to be inspected by a specialist in regular intervals.
- Do not touch rotating parts.
- Personen unter 16 Jahren dürfen das Gerät nicht benutzen.

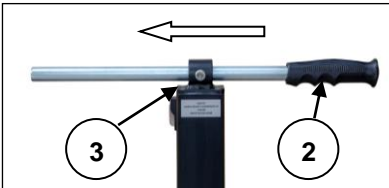


- **During use, the operator and other persons standing nearby have to wear suitable ear protectors, a dust mask and protection goggles.**
- Make sure that persons in the work space are not endangered by particles flying around.
- Keep the handles dry, clean and free of oil and grease.
- Always carry the tool at the transport handle (1) intended for it. Therefore, put the floor guiding device in upright position.
- **Attention! The tool still runs for a little while after the machine was switched off.**

**For further safety instructions, please refer to the enclosure!**

### Floor guiding device

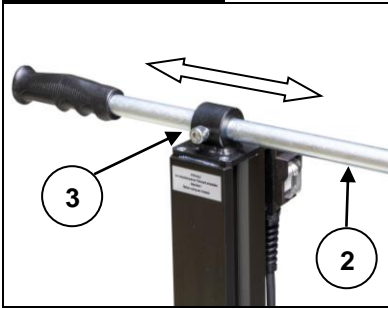
#### Handle assembly



Before initial operation the handle (2) has to be mounted to the floor guiding device.

Put the handle through the fastening clamp at the device, fix it with allen screw (3), following push the rubber handle onto the tube. Using a rubber mallet, carefully hit on the rubber handle until it is completely on the tube.

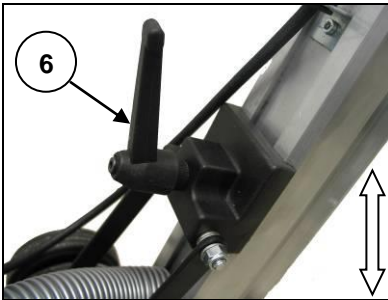
### Handle adjustment



For grinding near to the edge the handle (2) can be moved laterally.

For this open the allen screw (3), move the handle to the left and close the allen screw.

### Height adjustment



The floor guiding device can be adjusted in its height and inclination to your needs.

For this open the clamp lever (6) and turn the floor guiding device in the desired position and close the clamp lever.



To transport the machine in vehicles the floor guiding device can be tilt back to the ground.

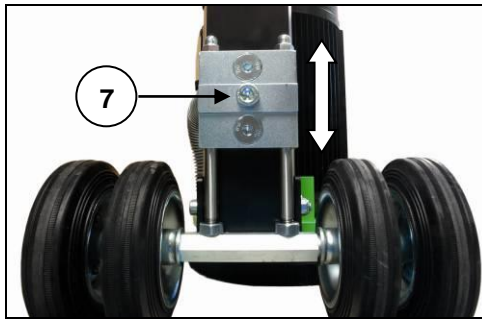
Before, pull the extraction hose from the nozzle at the hood.

### **Chassis adjustment**

To achieve an optimal grinding result the chassis has to be adjusted in its position to the current inclination adjustment of the floor guiding device and to the rate of wear on the grinding wheel (height of the grinding segments).

For this open the screw (7) with the Allen screw SW 8 fixed at the column of the floor guiding device. Make sure that the grinding wheel rests holohedral on the floor by pressing on the motor. Now control that the wheels of the chassis rest on the floor.

If necessary adjust the position of the chassis and close the screw.



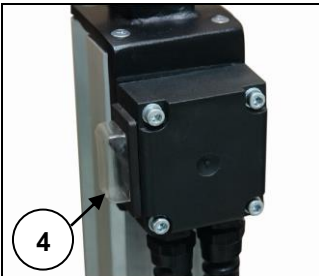
### Electrical Connection

Before starting the machine check the correspondence between voltage and frequency according to the data mentioned on the identification plate. Voltage differences from + 6 % and – 10 % are allowed.

The grinder is made in protection class I.

Only use extension cables with a sufficient cross-section. A cross-section which is too small could cause a considerable drop in performance and an overheating of machine and cable.

### Switching on and off



Put the plug in the mains.

Tilt slightly the machine, so that the grinding wheel runs free when switching on. Switch ON / OFF switch (4) to "I".

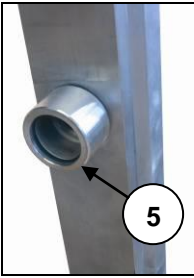
Before switch off tilt slightly the machine again and switch the ON / OFF switch to "0". Before put down the machine, wait until the grinding wheel stops.



### Attention!

**In case of every automatic stop of the machine or mains failure, the concrete grinder has to be switched OFF immediately by pressing the ON/OFF switch. Consequently, you can avoid an unintentional restart of the machine (physical hazard).**

## Dust Extraction



Dust which occurs during your work is hazardous to health. That is why the machine must be used with a vacuum cleaner (dust category M), and a dust mask has to be worn.

The suitable Wet/Dry Vacuum Cleaner DSS 35 M iP is available as accessory. It can directly be attached to the connection (5) on the floor guiding device.

## Instruction for Use

**Attention! Check the correct fit of the Diamond grinding wheel before each use!**

Connect the tool to an appropriate dust extraction.

Switch the machine on and put the machine carefully on the surface.

Guide the tool with both hands. The concrete grinder can be moved pushing and drawing across the surface.

Check in regular intervals the wear of the diamond segments.

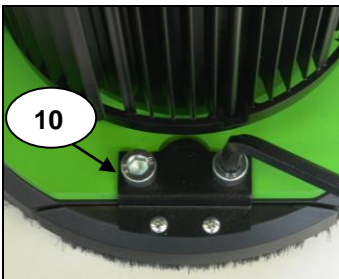
On hard floorings you need some abrasive dust on the surface to sharpen the diamond segments faster.

Therefore, it suffices to switch off the connected industrial vacuum cleaner for few seconds.

Or the surface can be wetted during grinding to reduce the "polishing" of the diamond segments.

Take care that approx. 20 to 30 per cent of the grinding wheel works on the already grinded surface to avoid scoring and to get a better grinding result. This method also avoids polishing of the diamond segments.

### Grinding near to the edge:



For grinding at edges (f.e. on walls, thresholds, edges of the base...) a segment from the protection cover (10) can be removed.

Loosen the 2 screws with the included Allen key SW 8 and slide the segment of the protection cover. The assembly of the segment is in reverse order.

For grinding near to the edge the handle has to be adjusted accordingly (see handle adjustment).

**Attention! For all other works you always have to work with the complete protection hood!**

- ! **Attention!**
- **Do not touch rotating parts!**

**Before the beginning of all works disconnect the plug from the mains!**

### Changing the Diamond Grinding Wheel



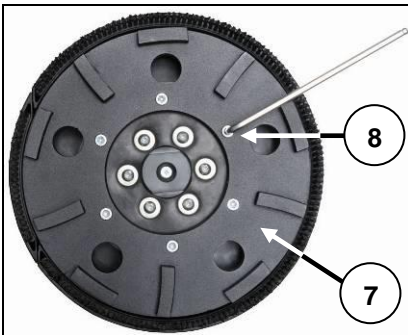
**Attention!**

**The grinding wheel might heat up enormously during operation. You could burn your hands or get cut or ripped by the segments. Therefore, always use protective gloves when changing the grinding wheel. Before any work on the tool, disconnect the plug from the mains!**

Put the flooring guiding device upright.

For changing the grinding wheel put down the machine in that way that no damages can occur.

**Changing of the diamond grinding wheel:**



Open the 6 cheese-head screws M6x25 (8) with the Allen key SW 5 included in delivery of the grinding wheel or base plate.

For easier changing lock the workspindle with an Allen key SW 8 through the opening in the middle of the ventilation shroud of the motor.

Put the grinding wheel (7) from his connection.

Before mounting a new grinding wheel clean the spindle connection.

Mount the new diamond grinding wheel the other way round! For mounting the new grinding wheel or base plate **always** use the new screws included in delivery of the accessories. These are equipped with a screw locking against unintentional loosening.

Let the machine run for a short period of time and in a safe position. If the machine does not run easily, stop working immediately.

### **Use only original accessories!**

#### **Care and Maintenance**



**Before the beginning of maintenance or repair works you have to disconnect the plug from the mains.**

Repairs may be executed only by appropriately qualified and experienced personnel. After every repair the machine has to be inspected by an electric specialist.

Due to its design, the machine needs a minimum of care and maintenance. However, the following points always have to be observed:

- Always keep the power tool and the ventilation slots clean.
- During work, please pay attention that no particles get inside the machine.
- In case of failure, a repair has to be carried out by an authorised service workshop.

Our after-sales service responds to your questions concerning maintenance and repair of your product as well as spare parts.

EIBENSTOCK's application service team will gladly answer questions concerning our products and their accessories.

#### **Environmental Protection**



#### **Raw material recycling instead of waste disposal**

To avoid damages on transportation, the power tool has to be delivered in a sturdy packaging. Packaging as well as unit and accessories are made of recyclable materials and can be disposed accordingly.

The tool's plastic components are marked according to their material, which makes it possible to remove environmentally friendly and differentiated because of available collection facilities.

#### **Only for EU countries**

Do not dispose of electric tools together with household waste material!



In observance of the European Directive 2012/19/EU on waste electrical and electronic equipment and its implementation in accordance with national law, electric tools that have reached the end of their life must be collected separately and returned to an environmentally compatible recycling facility.

## Noise Emission / Vibration

The indication of noise emission is measured according to DIN 45 635, part 21. The level of acoustic pressure on the work place could exceed 85 dB (A); in this case protection measures must be taken.



### **Wear ear protectors!**

The typical hand-arm vibration is below 2.5 m/s<sup>2</sup>.

Measured values determined according to EN 60 745.

The declared vibration emission level represents the main applications of the tool. However, if the tool is used for different applications, with different accessories or poorly maintained, the vibration emission may differ. This may significantly increase the exposure level over the total working period.

An estimation of the level of exposure to vibration should also take into account the times when the tool is switched off or when it is running but not actually doing the job. This may significantly reduce the exposure level over the total working period. Identify additional safety measures to protect the operator from the effects of vibration such as: maintain the tool and the accessories, keep the hands warm, organisation of work patterns.

## Dust protection

Dust from material such as paint containing lead, some wood species, minerals and metal may be harmful. Contact with or inhalation of the dust may cause allergic reactions and/or respiratory diseases to the operator or bystanders. Certain kinds of dust are classified as carcinogenic such as oak and beech dust especially in conjunction with additives for wood conditioning (chromate, wood preservative). Material containing asbestos must only be treated by specialists.

- Where the use of a dust extraction device is possible it shall be used.
- To achieve a high level of dust collection, use industrial vacuum cleaner DSS 35 M iP for wood and/or minerals together with this tool.
- The work place must be well ventilated.
- The use of a dust mask of filter class P2 is recommended.

## Warranty

According to our general terms of delivery for business dealings, suppliers have to provide to companies a warranty period of 12 months for redhibitory defects (to be documented by invoice or delivery note). Damages due to natural wear, overstressing or improper handling are excluded from this warranty. Damages due to material defects or production faults shall be eliminated free of charge by either repair or replacement.

Complaints will be accepted only if the tool is returned in non-dismantled condition to the manufacturer or an authorized Eibenstock service centre.



## EU Declaration of Conformity

We declare under our sole responsibility that the product described under "Technical Data" is in conformity with the following standards or standardization documents:

EN 60 745, EN 55 014, EN 61 000

according to the provisions of the directives 2011/65/EU, 2014/30/EU, 2006/42/EG

Technical file (2006/42/EC) at:

Elektrowerkzeuge GmbH Eibenstock  
Auersbergstraße 10  
D – 08309 Eibenstock



Lothar Lässig  
General Manager

19.09.2022



Frank Markert  
Head of Engineering

## GB - Declaration of Conformity

We declare as the manufacturer under our sole responsibility that the product described under "Technical Data" fulfils all the relevant provisions of the following Regulations S.I. 2008/1597 (as amended), S.I. 2017/1206 (as amended), S.I. 2012/3032 (as amended) and that the following designated standards have been used:

BS EN 60 745, BS EN 55 014, BS EN 61 000

Technical file (S.I. 2008/1597) at:

Elektrowerkzeuge GmbH Eibenstock  
Auersbergstraße 10  
D – 08309 Eibenstock



Lothar Lässig  
General Manager

19.09.2022



Frank Markert  
Head of Engineering

Subject to change without notice

Les plus importantes mesures de sécurité sont indiquées sur l'outil sous forme de symboles.



**Lire le mode d'emploi**



**Travaillez avec attention et concentration.  
Gardez l'endroit où vous travaillez propre et évitez les situations hasardeuses.**



**Prenez toutes les précautions nécessaires pour travailler en toute sécurité.**

Pour votre protection quelques mesures de sécurité doivent être prises:



**Utilisez un casque antibruit**



**Utilisez des lunettes de protection**



**Utilisez un masque aux normes contre la poussière**



**Utilisez des gants de protection**



**Attention: Règles de sécurité**



**Attention: Voltage dangereux**



**Attention : Surface chaude**



**Danger de déchirure ou de coupure**

## Caractéristiques Techniques

### Ponceuse à Béton EBS 235.1

Tension nominale :	230 V ~
Puissance absorbée:	2,2 kW
Ampérage:	12,9 A
Fréquence:	50 Hz
Régime en charge :	1380 min <sup>-1</sup>
Référence :	06346000

Max. diamètre du disque:	235 mm
Axe:	M 20 / special
Isolation double:	classe I
Degré de protection:	IP 54
Poids:	env. 38 kg
Antiparasitage selon:	EN 55014 et EN 61000

### Accessoires disponibles:

Article	Pos.	Référence
Meule diamantée Ø 235mm (béton)	A	37117000
Meule diamantée Ø 235mm (chape)	B	37135000
Meule diamantée Ø 235mm (PCD)	C	37136000
Couronne de brosse	D	37224000
Section amovible du capot de poussière	E	37225000
Aspirateur industriel DSS 35 M iP	-	09919000

## Contenu de la Livraison

Ponceuse à béton **EBS 235.1** avec outil de montage et mode d'emploi dans un carton.

## Mode d'emploi

La ponceuse à béton **EBS 235.1** est un outil pour usage professionnel. L'**EBS 235.1** doit être utilisée complétée et correctement montée selon les instructions de montage. Avec un outil pour meuleuse pertinent à l'application requise, l'outil peut être utilisé pour poncer le béton brut, ôter les bordures de moisissures, la boue restante, de la vieille peinture et des résidus d'adhésifs, de la pâte à joints et les colles de carrelage ainsi que pour mettre à brut les surfaces lisses intérieures et extérieures. L'outil électroportatif doit être utilisé exclusivement avec un aspirateur de classe M.

**N'utilisez que les accessoires pour meuleuse recommandés par EIBENSTOCK.**

## Consignes de Sécurité



**Pour utiliser la machine en toute sécurité, lire d'abord attentivement le mode d'emploi et respecter les directives indiquées. Avant la première utilisation de la machine, demander quelques conseils pratiques. Conserver tous les avertissements et toutes les instructions pour pouvoir s'y reporter ultérieurement.**



Travaillez avec attention et concentration. Gardez l'endroit où vous travaillez propre et évitez les situations hasardeuses.



Prenez toutes les précautions nécessaires pour travailler en toute sécurité.



Si le câble de raccordement est endommagé ou sectionné pendant l'utilisation, ne pas toucher, mais retirer immédiatement la fiche du secteur. Ne jamais faire fonctionner l'appareil lorsque le câble est endommagé.



Le bloc moteur ne doit pas être humide, ni utilisé sous l'eau ou par temps de pluie.

- Ne travaillez pas près de matières facilement inflammables ou explosives.
- Ne pas travailler de matières contenant de l'amiante.
- Il est formellement interdit de modifier cet appareil
- Ne jamais utiliser la machine sans que le capot de protection et anti-poussière ne soit monté.  
N'utiliser cette machine avec le capot de protection partiellement démonté que dans des coins.  
**Pour toute autre application, le capot de protection doit toujours être fermé.**
- Vérifier le câble et la fiche de la machine avant toute utilisation. En cas de détérioration, confier la réparation à un professionnel. N'introduire la fiche dans la prise que lorsque l'interrupteur de la ponceuse est sur arrêt.
- A l'extérieur, cette machine doit être utilisée impérativement avec un interrupteur à courant différentiel de 30 mA max.
- Retirer la fiche et s'assurer que l'interrupteur est sur arrêt lorsque la machine est arrêtée, par exemple en cas de travaux de montage et de démontage, de chute de tension, de montage ou de démontage d'un accessoire.
- Débrancher la machine si elle reste inutilisée pour une raison quelconque. Vous éviterez ainsi un démarrage brusque et sans surveillance.
- Ne pas utiliser l'appareil lorsqu'une partie du carter est endommagée, ou en cas de dégâts à l'interrupteur, au câble ou à la prise.

- Vérifiez que la vitesse maximale d'utilisation indiquée sur le disque soit au moins égale à celle de la machine.
- Stocker et utiliser les disques avec soin et selon les instructions du fabricant.
- Contrôler les outils avant toute utilisation. Ne pas utiliser de produits cassés, fêlés ou endommagés de quelque manière que ce soit.
- Avant de mettre la machine en service il faut vérifier le montage correct des disques et accessoires. La machine doit fonctionner environ 30 secondes au point mort et dans une position sûre. Mettez immédiatement l'appareil hors tension si de fortes vibrations ou autres défauts apparaissent.
- Veiller à ce que le câble d'alimentation et le tuyau d'aspiration cheminent vers l'arrière de la machine.
- Les outillages électroportatifs doivent être examinés par un spécialiste à intervalles réguliers.
- Ne jamais porter la machine en la tenant par son câble d'alimentation.
- Ne jamais toucher les éléments tournants.
- L'utilisation de la machine est interdite aux personnes de moins de 16 ans.
- **L'opérateur ainsi que les personnes présentes dans son environnement direct doivent porter des protections auditives, un masque anti-poussière ainsi que des lunettes de protection.**

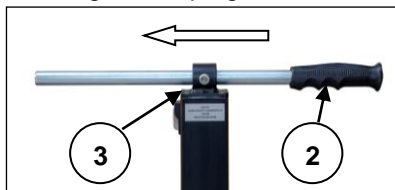


- S'assurer que les personnes présentes sur le lieu de travail ne soient pas menacées par des particules en suspension dans l'air.
- Maintenir les poignées sèches, propres et exemptes d'huile et de graisse.
- Always carry the tool at the transport handle (1) intended for it. Therefore put the floor guiding device in upright position.
- **Pendant le fonctionnement, toujours tenir la machine avec les deux mains et adopter une position sûre.**
- **Attention ! L'outil tourne encore par inertie après la mise hors tension de la machine.**

**Suivre également les consignes de sécurité générales figurant dans la notice en annexe !**

## Outil de guidage du sol

### Montage de la poignée



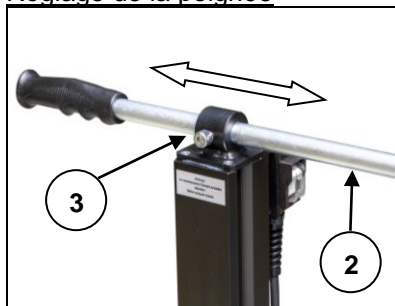
Avant la première utilisation, la poignée (2) doit être fixée à l'outil de guidage du sol.

Insérez la poignée par la bague de fixation à l'appareil, verrouillez-la avec le levier de vis allen (3), en continuant à pousser la poignée en caoutchouc sur le tube.

En utilisant le marteau en caoutchouc, tapez doucement sur la poignée en caoutchouc jusqu'à sa mise en place complète sur le tube.



### Réglage de la poignée



Pour poncer à proximité de bordure, la poignée (2) peut être déplacée latéralement

À cette fin, ouvrez le levier de vis allen (3), déplacez la poignée vers la gauche et fermez le levier de vis allen.

### Réglage de hauteur



L'outil de guidage du sol peut être réglé en hauteur et incliné selon vos besoins.

À cette fin, ouvrez le levier de verrouillage (6) et tournez l'outil de guidage du sol sur la position souhaitée et refermez le levier de verrouillage.



Pour le transport de la machine dans les véhicules, l'outil de guidage du sol peut être incliné vers l'arrière jusqu'au sol.

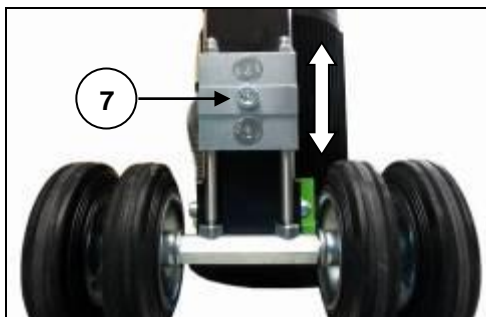
D'abord, retirez le tuyau d'extraction du suceur sur le capot.

### Réglage du châssis

Pour obtenir le meilleur résultat de ponçage, le châssis doit être réglé sur sa position sur le réglage actuel d'inclinaison de l'outil de guidage du sol et au niveau d'usure du disque pour meuleuse (hauteur des sections de meuleuses).

A cette fin, dévissez la vis (7) avec la clé Allen SW 8 apposée sur la colonne de l'outil de guidage du sol. Veillez à ce que les disques pour meuleuse soient horizontaux au sol en appuyant sur le moteur. Maintenant vérifiez que les roues du châssis soient au sol.

Si nécessaire, réglez la position du châssis et revissez la vis.



### Raccordement Electrique

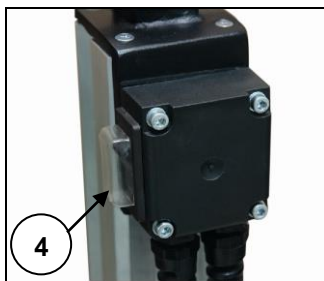
Avant la mise en service, vérifiez si la tension et la fréquence du secteur correspondent aux données figurant sur la plaque signalétique. Des écarts de tension de + 6% à - 10% sont admissibles.

Cette ponceuse est réalisée dans la classe de protection II.

Utiliser uniquement des rallonges d'une section suffisante. Une section trop faible peut provoquer une perte de puissance excessive et une surchauffe de la machine et du câble.

La machine intègre un limiteur de vitesse au démarrage afin d'éviter d'endommager inutilement les fusibles rapides.

## Mise en marche - Arrêt



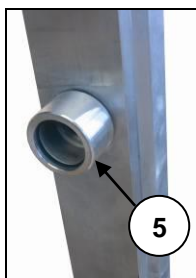
Branchez la prise au secteur. Inclinez un peu la machine, afin que les disques pour meuleuse soient libres lors de la mise en marche. Appuyez sur le bouton Marche/Arrêt (On/Off) (4) sur "1". Avant d'arrêter, penchez un peu à nouveau la machine et appuyez sur le bouton Marche/Arrêt (On/Off) sur "0". Avant de reposer la machine, attendez que le disque pour meuleuse s'arrête.

### Attention !



**En cas d'arrêt provoqué par la machine ou d'interruption de courant, déverrouiller immédiatement le bouton de blocage en pressant l'interrupteur marche arrêt afin d'éviter un redémarrage intempestif de la machine (risque de blessure).**

## Aaspiration des poussières



La poussière produite en sciant est dangereuse pour la santé. C'est pourquoi il est recommandé d'utiliser un dépoussiéreur (classe M) et de porter un masque à poussière. Pour la machine **EBS 235.1** nous fournissons l'aspirateur industriel DSS 35 M iP qui peut être raccordé directement au raccord du tuyau de 35 mm du capot de protection (5).

## Instructions de travail

### Attention ! Vérifiez l'ajustement correct des sabots de meule diamantée!

Branchez l'appareil sur un extracteur de poussière approprié.

Mettez la machine en marche et posez doucement la machine sur la surface.

Guidez la machine avec les deux mains. La ponceuse béton peut être déplacée en poussant et tirant sur la surface.

Vérifiez à intervalles réguliers l'usure des sections diamantées.

Sur des sols durs, il vous faudra de la poussière abrasive sur la surface pour aiguiser plus rapidement les sections diamantées.

Par conséquent, il suffit d'éteindre l'aspirateur industriel branché pendant quelques secondes.

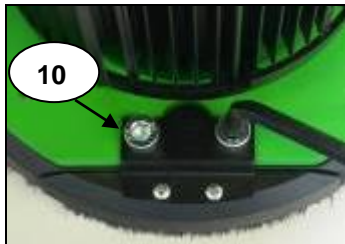
Ou la surface peut être humectée pendant le ponçage afin de diminuer le polissage des sections diamantées.

Prenez soin qu'environ 20 à 30% du disque pour meuleuse opère sur la surface déjà poncée pour éviter les éraillures et pour obtenir un meilleur



résultat de ponçage. Cette méthode évite aussi le polissage des sections diamantées.

#### Poncer à proximité des bords:



Pour poncer les bords (par exemple sur les murs, les seuils, les bords au sol...) une partie du cache de protection (10) peut être retirée.

Dévissez 2 vis avec la clé Allen SW 8 fournie et faites glisser la partie du cache de protection. Le montage de la partie est dans l'ordre inverse.

Pour le ponçage à proximité du bord, la poignée doit être réglée conformément (voir réglage de la poignée).

**Attention ! Pour tous les autres travaux, il faut toujours que le capot de protection soit complètement monté.**

**Attention !**

**! Ne pas toucher par vos mains dans des pièces en rotation.**

**Avant de changer le disque, débranchez le câble d'alimentation de la machine !**

#### Remplacement du Disque

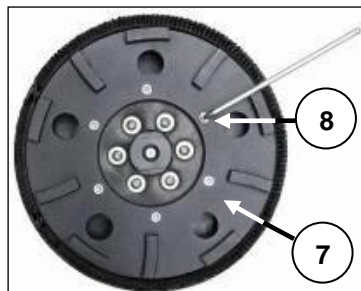


**Précautions :**

**Le disque peut chauffer excessivement en ponçant. Vous pourriez vous brûler les mains, vous couper ou vous écorcher avec les segments. Portez donc toujours des gants de protection pour changer le disque. Avant de changer le disque, débranchez le câble d'alimentation de la machine !**

Mettez l'outil de guidage au sol debout. Pour changer le disque pour meuleuse, reposez la machine de cette manière afin d'éviter des dommages.

**Remplacement de meule diamantée:**



Dévissez les 6 vis à tête cylindrique M6 x 25 (8) avec la clé Allen SW 5 fournie dans la livraison du disque pour meuleuse ou plateau du socle.

Pour changer plus facilement le disque, verrouillez la broche avec une clé Allen SW 8 par l'ouverture au milieu de l'enveloppe de ventilation du moteur.

Placez le disque meule diamantée (7) à partir de cette connexion. Avant de monter un nouveau meule diamantée, nettoyez le raccord de la broche. Montez le nouveau meule diamantée ou plateau du socle du côté opposé ! Pour le montage du nouveau disque pour meuleuse, utilisez **toujours** les nouvelles vis fournies dans la livraison du disque pour meuleuse. Ceux-ci sont munis d'une vis verrouillée contre le dévissage accidentel.

Laisser la machine tourner pour une courte durée dans une position sécurisée. Si la machine ne tourne pas facilement, arrêtez immédiatement le travail !

**Utilisez seulement des accessoires d'origine !**

## Entretien



**Avant de procéder à des travaux d'entretien ou de réparation, retirer la prise du secteur et vérifier la mise hors service de la ponceuse!**

Les réparations ne peuvent être effectuées que par un personnel qualifié, choisi en raison de sa formation et de son expérience.

Après chaque réparation, l'appareil doit être examiné par un électricien qualifié. De par sa conception, cette machine nécessite un minimum de soin et d'entretien. Il faut cependant régulièrement effectuer les travaux suivants ou examiner les pièces suivantes :

- S'assurer de la propreté de la machine et de la grille d'aération du moteur.
- Pendant le travail, veiller à ce qu'aucun corps étranger ne parvienne à l'intérieur de la machine.
- En cas de panne de l'appareil, faire effectuer la réparation par un atelier autorisé.

Notre Service Après-Vente répond à vos questions concernant la réparation et l'entretien de votre produit et les pièces de rechange.

Les conseillers techniques et assistants EIBENSTOCK sont à votre disposition pour répondre à vos questions concernant nos produits et leurs accessoires.

## Protection de l'Environnement



**Recyclage des matières premières plutôt que Traitement des déchets**

Pour éviter des dommages liés au transport, l'appareil doit être livré dans un emballage résistant.

L'emballage, ainsi que le moteur et ses accessoires sont fabriqués à partir de matériaux recyclables, ce qui permet de les traiter de manière écologique une fois arrivés en fin de vie. Les composants plastiques sont identifiés en fonction de leur nature ce qui facilite leur tri par les usines de retraitement.

## Pour les pays européens uniquement



Ne pas jeter les appareils électriques dans les ordures ménagères !

Conformément à la directive européenne 2012/19/UE relative aux déchets d'équipements électriques ou électroniques (DEEE), et à sa transposition dans la législation nationale, les appareils électriques doivent être collectés à part et être soumis à un recyclage respectueux de l'environnement

### Bruit / Vibration

Le bruit de cet appareil est mesuré selon la norme DIN 45 635, partie 21. Le niveau de pression acoustique sur le lieu de travail peut dépasser 85 dB (A). Dans ce cas, il convient de prendre des mesures de protection anti-bruit pour l'utilisateur.



### Portez une protection acoustique !

Le niveau de vibration de la main et du bras est typiquement inférieur à 2,5 m/s<sup>2</sup>. Mesures réalisées conformément à la norme européenne EN 60 745.

Le niveau de vibrations revendiqué correspond aux principales utilisations de l'appareil. Cependant, si l'appareil est utilisé pour d'autres applications, avec d'autres outils de travail ou avec un entretien non approprié, le niveau de vibrations peut différer. Ceci peut augmenter sensiblement la sollicitation vibratoire pendant toute la durée de travail.

Pour une estimation précise de la sollicitation vibratoire, il est recommandé de prendre aussi en considération les espaces de temps pendant lesquels l'appareil est éteint ou en fonctionnement, mais non utilisé. Ceci peut réduire sensiblement la sollicitation vibratoire pendant toute la durée de travail.

Déterminez des mesures de protection supplémentaires pour protéger l'utilisateur des effets de vibration, telles que par exemple : Entretien de l'outil électroportatif et des outils de travail, maintenir les mains chauds, organisation des opérations de travail.

### Protection contre les poussières

Les poussières de matériaux tels que peintures contenant du plomb, certains bois, minéraux ou métaux, peuvent être nuisibles à la santé. Toucher ou aspirer les poussières peut entraîner des réactions allergiques et/ou des maladies respiratoires auprès de l'utilisateur ou de personnes se trouvant à proximité.

Certaines poussières telles que les poussières de chêne ou de hêtre sont considérées comme cancérigènes, surtout en combinaison avec des additifs

pour le traitement du bois (chromate, lasure). Les matériaux contenant de l'amiante ne doivent être travaillés que par des personnes qualifiées.

- Utilisez un système d'aspiration des poussières.
- Afin d'obtenir un haut niveau d'aspiration des poussières, utilisez un aspirateur industriel pour bois et / ou poussière minérale avec cette ponceuse.
- Veillez à bien aérer la zone de travail.
- Il est recommandé de porter un masque respiratoire de la classe de filtre P2.

### Garantie

Conformément à nos conditions générales de vente, la durée de la garantie pour les entreprises est de douze mois (justification par facture ou bon de livraison). Les dommages résultant d'une utilisation anormale, d'une surcharge ou d'une manipulation non conforme en sont exclus.

Les dommages résultant de vices de matières premières ou de fabrication seront pris en charge gratuitement par réparation ou remplacement.

Les réclamations ne peuvent être acceptées que lorsque l'appareil est envoyé non démonté au Service Après-vente Eibenstock.

### Certificat de Conformité UE

Nous déclarons sous notre propre responsabilité que le produit décrit sous « Caractéristiques techniques » est en conformité avec les normes ou documents normatifs suivants:

EN 60 745, EN 55 014, EN 61 000

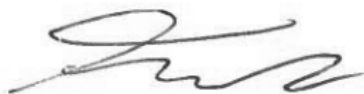
conformément aux termes des réglementations en vigueur 2011/65/EU, 2014/30/EU, 2006/42/EG

Dossier technique (2006/42/CE) auprès de:

Elektrowerkzeuge GmbH Eibenstock  
Auersbergstraße 10  
D – 08309 Eibenstock



Lothar Lässig  
General Manager



Frank Markert  
Head of Engineering

19.09.2022

Sous réserve de modifications.

Avvertenze importanti

Le indicazioni e avvertenze importanti sono raffigurate mediante i seguenti simboli riportati sulla macchina:



**Prima della messa in esercizio della macchina, leggere le istruzioni per l'uso**



**Durante l'utilizzo concentrarsi sul lavoro e prestare la massima attenzione.  
Tenere pulita la propria postazione di lavoro e evitare qualsiasi situazione di pericolo.**



**Adottare misure precauzionali per la protezione dell'operatore.**

Durante l'utilizzo dell'attrezzo indossare dispositivi di protezione dell'udito, occhiali di protezione, una mascherina antipolvere, guanti di protezione e indumenti da lavoro resistenti!



**Indossare dispositivi di protezione dell'udito**



**Indossare occhiali di protezione**



**Utilizzare una mascherina antipolvere**



**Indossare guanti di protezione**

Importanti istruzioni e avvisi di sicurezza sono spiegati tramite simboli:



**Attenzione: pericolo generico**



**Attenzione: tensione pericolosa**



**Attenzione: superficie molto calda**



**Pericolo di strappo e taglio**

## Caratteristiche tecniche

### Levigatrice per calcestruzzo EBS 235.1

Tensione nominale:	230 V ~
Potenza assorbita:	2,2 kW
Corrente assorbita:	12,9 A
Frequenza:	50 Hz
Numero di giri:	1380 min <sup>-1</sup>
Numero d'ordine:	06346000

Diametro mola: 235 mm  
Alloggiamento utensile: M 20 / speciale  
Classe di protezione: I  
Grado di protezione: IP 54  
Peso: ca. 38 kg  
Protezione contro i radiodisturbi secondo: EN 55014 e EN 61000

### Accessori speciali disponibili:

Descrizione	Pos.	Numero d'ordine
Mola diamantata Ø 235mm calcestruzzo	A	37117000
Mola diamantata Ø 235mm massetto	B	37135000
Mola diamantata Ø 235mm PKD	C	37136000
Portaspazzola di ricambio in due pezzi	D	37224000
Segmento smontabile della bocca d'aspirazione	E	37225000
Aspirapolvere industriale DSS 35 M iP	-	09919000

## Standard della fornitura

Smerigliatrice per calcestruzzo **EBS 235.1** con strumento di montaggio e istruzioni per l'uso in scatola di cartone.

## Uso previsto

La levigatrice per calcestruzzo **EBS 235.1** è stata concepita per un impiego di tipo professionale.

Deve essere azionata solo dopo essere stata completamente assemblata conformemente alle istruzioni.

Provvista dell'apposito disco abrasivo (mola) serve per levigare irregolarità di superfici di cemento, asportare sporgenze di cemento rimaste dalle casseforme, residui di malta, pulire residui di vecchie verniciature, asportare residui di colla e di giunzioni risultanti da interventi di ripiastrellatura oltre che per irruvidire superfici lisce in interni ed esterni.

La macchina va utilizzata solo unita all'azione di un aspiratore industriale di polveri classe M.

**Utilizzare solo accessori raccomandati da EIBENSTOCK**

## Avvertenze di sicurezza



**L'utilizzo in totale sicurezza dell'attrezzo è possibile solo previa lettura integrale delle istruzioni d'uso e stretta osservanza delle disposizioni in esse contenute. Occorre inoltre rispettare le avvertenze generali di sicurezza riportate nell'opuscolo allegato. Prima del primo utilizzo è opportuno un addestramento pratico.**



Durante l'utilizzo concentrarsi sul lavoro e prestare la massima attenzione. Tenere pulita la propria postazione di lavoro e evitare qualsiasi situazione di pericolo.



Adottare misure precauzionali per la protezione dell'operatore.



Se durante l'utilizzo dell'attrezzo il cavo di alimentazione dovesse essere danneggiato o tagliato, staccare subito la spina dalla presa senza toccare il cavo. Non usare mai l'attrezzo se il cavo di alimentazione è danneggiato.



L'attrezzo non deve essere umido né essere azionato in un ambiente umido o bagnato.

- Non utilizzare in prossimità di sostanze facilmente infiammabili o esplosive.
- Non devono essere sottoposti a lavorazione materiali contenenti amianto.
- È vietata qualsiasi manipolazione dell'apparecchio.
- Non azionare mai l'attrezzo se il carter di protezione non è stato correttamente montato.
- Prima di ogni utilizzo controllare l'attrezzo, il cavo e la spina. Eventuali danni devono essere riparati solo ad opera di personale specializzato. Inserire la spina nella presa solo ad apparecchio spento.
- All'aperto, azionare l'attrezzo con un interruttore di sicurezza per correnti di guasto da max. 30 mA.
- Se la macchina rimane incustodita, per es. durante le operazioni di montaggio e smontaggio, in caso di caduta di tensione, per l'applicazione e/o il montaggio di un pezzo di ricambio, staccare la spina dalla presa e verificare che l'interruttore sia spento.
- Spegnerla la macchina nel caso in cui dovesse, per un qualsiasi motivo, arrestarsi, per evitarne l'avvio improvviso qualora rimanga incustodita.
- Non utilizzare l'attrezzo in caso di vizi o difetti a una parte del carter o in caso di danni all'interruttore, all'alimentazione o alla spina.
- Verificare che il numero di giri indicato sul disco sia uguale o maggiore del numero di giri della macchina.
- I dischi abrasivi devono essere conservati e maneggiati attenendosi scrupolosamente alle istruzioni del costruttore.

- Controllare l'accessorio prima dell'utilizzo; non utilizzare prodotti rotti, crepati o altrimenti danneggiati.
- Prima di procedere all'uso, verificare che l'utensile sia correttamente montato e fissato e farlo andare a vuoto per ca. 30 secondi in un luogo sicuro. Spegnerne immediatamente l'apparecchio se si verificano oscillazioni considerevoli o se si accertano altri vizi o difetti.
- Durante l'utilizzo, il cavo di alimentazione, il cavo di prolunga e il tubo di aspirazione devono sempre essere tenuti dietro l'attrezzo.
- A intervalli di tempo regolari, gli utensili elettrici devono essere sottoposti a un controllo da parte di un tecnico.
- Non toccare i componenti in rotazione.
- L'uso dell'apparecchio è vietato ai minori di 16 anni.



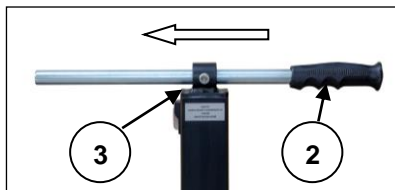
- **Durante l'utilizzo dell'attrezzo, indossare un dispositivo di protezione dell'udito, una mascherina antipolvere e un paio di occhiali di protezione.**
- Accertarsi che le particelle volanti non comportino pericoli per le persone presenti nel luogo di utilizzo.
- Le impugnature devono essere tenute asciutte, pulite e prive di olio e grasso.
- Muovere sempre l'attrezzo per mezzo dell'apposita impugnatura (1). La struttura di sostegno deve sempre essere tenuta in posizione verticale.
- **Attenzione! Dopo lo spegnimento della macchina, l'utensile continua a muoversi.**

**Per ulteriori avvertenze di sicurezza fare riferimento all'allegato!**



## Carrello per la guida a pavimento

### Montaggio dell'impugnatura



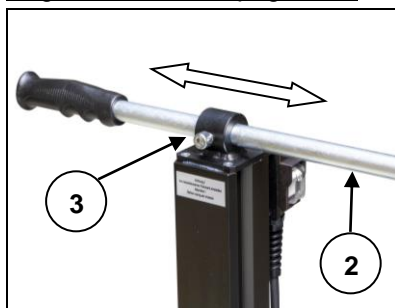
Prima della prima messa in esercizio, montare l'impugnatura (2) sul carrello per la guida a pavimento.

Applicare l'impugnatura al telaio mediante il collare di fissaggio, fissarla con la leva di bloccaggio (3) e spingere quindi l'impugnatura di gomma sul tubo.



Con un martello di gomma battere con cautela sull'impugnatura fino a quando sarà interamente inserita sul tubo.

### Regolazione dell'impugnatura



Per la levigatura in prossimità di bordi e spigoli, l'impugnatura (2) può essere spostata lateralmente.

A questo scopo aprire la leva di bloccaggio (3), spingere l'impugnatura a sinistra e chiudere nuovamente la leva.

### Regolazione dell'altezza



Il carrello per la guida a pavimento può essere regolato in altezza e/o inclinazione secondo le proprie esigenze.

Aprire la leva di bloccaggio (6), spostare il carrello nella posizione desiderata e chiudere la leva.



Per trasportare la macchina con un veicolo, rovesciare il carrello per la guida a pavimento appoggiandolo a terra e controllando di avere prima staccato il tubo di aspirazione dal raccordo situato sul carter.

### Regolazione del carrello

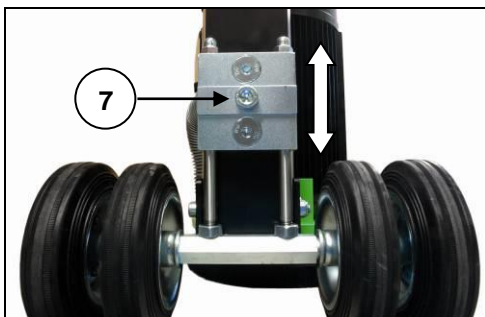
Per ottenere una levigatura ottimale, la posizione del carrello deve essere adattata all'inclinazione attuale del carrello per la guida a pavimento e al grado di usura del disco abrasivo (altezza dei segmenti abrasivi).

Allentare pertanto la vite (7) con la chiave a brugola SW 8 fissata alla colonna del carrello per la guida a pavimento.

Premendo sul motore verificare che il disco abrasivo sia perfettamente a contatto col suolo.

A questo punto, accertarsi che le ruote del carrello poggino sul suolo.

Se necessario, correggere la posizione del carrello e stringere la vite.



### Collegamento elettrico

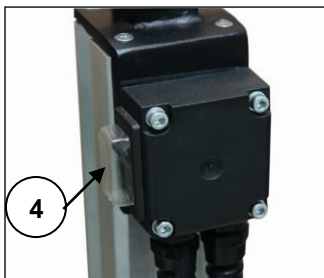
Prima della messa in esercizio verificare la corrispondenza della tensione e della frequenza di rete con i dati indicati sulla targhetta.

Sono ammessi scostamenti compresi tra + 6 % e - 10 %.

L'attrezzo appartiene alla classe di protezione I.

Utilizzare solo cavi di prolunga di sezione sufficiente. Una sezione insufficiente potrebbe comportare una perdita eccessiva di potenza e il surriscaldamento dell'attrezzo e del cavo.

## Accensione / Spegnimento



Inserire la spina nella presa solo ad apparecchio spento.

Inclinare leggermente la macchina in modo che, all'accensione, il disco abrasivo possa girare liberamente. Posizionare l'interruttore di accensione/spegnimento (4) su "I".

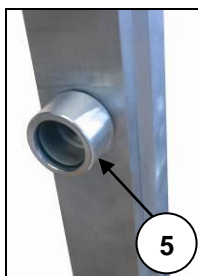
Prima di spegnere la macchina, inclinarla di nuovo leggermente e spostare l'interruttore di accensione/spegnimento (4) su "0". Prima di posare la macchina attendere che la mola sia completamente ferma.



### Attenzione!

**In caso di arresto meccanico o interruzione di corrente, spegnere immediatamente la levigatrice per calcestruzzo azionando l'interruttore di accensione/spegnimento, per evitare la riaccensione involontaria dell'attrezzo (pericolo di lesioni).**

## Aspirazione delle polveri



La polvere che si origina durante la lavorazione è dannosa per la salute. Durante la levigatura è opportuno pertanto utilizzare un aspirapolvere e indossare una maschera antipolvere.

L'aspiratore solidi/liquidi idoneo DSS 35 M iP è disponibile come accessorio. Viene inserito direttamente nell'apposito raccordo (5) sul carrello per la guida a pavimento.

## Istruzioni d'uso

**Attenzione verificare che i settori siano ben installati prima di ciascun utilizzo!**

Collegare l'attrezzo a un aspirapolvere idoneo.

Avviare l'attrezzo e appoggiarlo con cautela sulla superficie da lavorare.

Tenere l'attrezzo saldamente con entrambe le mani. La levigatrice può essere spostata tirandola e spingendola in avanti e indietro sulla superficie.

Poco tempo dopo aver iniziato un nuovo lavoro di levigatura, controllare sempre l'usura dei segmenti diamantati.

Sulle superfici dure è necessario che sia sempre presente un po' di pulviscolo, in modo da affilare più velocemente i segmenti diamantati.

A questo scopo, durante la levigatura, è sufficiente azionare per pochi secondi l'aspiratore industriale collegato.

In alternativa, per ridurre la "lucidatura" dei segmenti diamantati, durante la levigatura è anche possibile umidificare leggermente la superficie.

Per evitare la formazione di rigature e ottenere una levigatura qualitativamente migliore, controllare che ca. il 20-30% del disco abrasivo poggia sulla superficie già levigata. Anche questa accortezza contribuisce a prevenire la lucidatura dei segmenti diamantati.

#### Levigatura in prossimità di bordi e spigoli:



Per levigare le zone in prossimità di bordi e spigoli (per es.: vicino alle pareti, soglie, zoccoli, ecc.) è possibile togliere un segmento (10).

Con la chiave a brugola SW 8 in dotazione allentare le due viti e rimuovere il segmento dal carter di protezione.

Montare il segmento procedendo in senso inverso.

Per la levigatura in prossimità di bordi e spigoli, l'impugnatura deve essere regolata adeguatamente (cfr. Regolazione dell'impugnatura).

**Attenzione! Tutte le operazioni di levigatura possono essere eseguite solo se il carter di protezione è integro e completo.**

**! Attenzione!  
! Non toccare i componenti in rotazione!**

**Prima di effettuare qualsiasi intervento sulla levigatrice, estrarre la spina di alimentazione della corrente!**

#### Sostituzione degli utensili



**Attenzione!**

Con l'utilizzo i dischi abrasivi possono surriscaldarsi. Prestare attenzione a non ustionarsi le mani o a non provocarsi strappi o tagli con i segmenti.

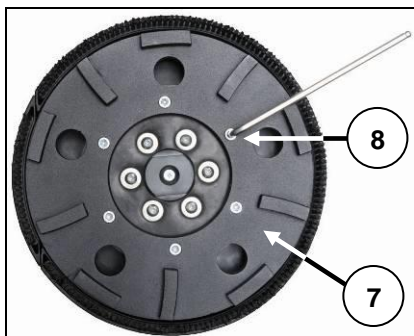
Per sostituire gli utensili indossare sempre guanti di protezione.

**Attenzione!**

**Prima di effettuare qualsiasi intervento sulla levigatrice, estrarre la spina di alimentazione della corrente!**

Posizionare il carrello per la guida a pavimento in posizione verticale.

Per sostituire il disco abrasivo posare l'utensile in modo che non subisca alcun danno.



Allentare le 6 viti a testa cilindrica M6x20 (8) mediante la chiave a brugola SW5 in dotazione con la mola diamantata.

Per facilitare la sostituzione del disco, con una chiave a brugola SW8, bloccare il mandrino attraverso l'apertura al centro della griglia di ventilazione del motore.

Estrarre il disco abrasivo (7) dalla sua sede.

Prima di montare un nuovo disco abrasivo pulire il supporto dell'utensile.

Montare la nuova mola diamantata procedendo in ordine inverso.

Per montare un nuovo disco abrasivo utilizzare **sempre** le nuove viti fornite insieme al disco. Tali viti sono provviste di un fermo contro il rischio di allentamento.

Azionare la macchina in una posizione sicura per breve tempo. Se l'esercizio dell'utensile è disturbato, interrompere subito il lavoro.

### Utilizzare solo accessori originali!

#### Cura e manutenzione



**Prima di iniziare qualsiasi intervento di manutenzione estrarre assolutamente la spina di alimentazione della corrente!**

Le riparazioni devono essere effettuate solo da personale qualificato, opportunamente istruito e esperto.

Dopo ogni intervento di riparazione, l'attrezzo deve essere controllato da un elettrotecnico.

L'utensile elettrico è realizzato in modo che siano necessari solo interventi di cura e manutenzione minimi. Occorre tuttavia osservare sempre i seguenti punti:

- L'utensile elettrico e la feritoia di ventilazione devono essere tenute costantemente pulite.
- Durante il funzionamento, controllare che nessun corpo estraneo penetri all'interno dell'utensile elettrico.

- In caso di guasto dell'attrezzo, la riparazione deve essere effettuata solo da un'officina autorizzata.

Il servizio di assistenza risponde alle Vostre domande relative alla riparazione ed alla manutenzione del Vostro prodotto nonché concernenti le parti di ricambio.

Il team EIBENSTOCK che si occupa della consulenza impieghi vi aiuterà in caso di domande relative ai nostri prodotti ed ai loro accessori.

### Tutela dell'ambiente



#### Recupero delle materie prime invece dello smaltimento dei rifiuti

Per evitare danni durante il trasporto, l'attrezzo deve essere spedito in un imballaggio resistente e stabile.

Sia l'imballaggio che l'attrezzo e gli accessori sono realizzati in materiali riciclabili e devono essere smaltiti conseguentemente.

Le parti in plastica dell'attrezzo sono contrassegnate. In questo modo è possibile lo smaltimento ecocompatibile differenziato servendosi degli appositi cassonetti o sistemi.

#### Solo per i paesi UE



Non smaltire gli utensili elettrici tra i rifiuti domestici!

In conformità con la direttiva europea 2012/19/UE in materia di rifiuti da apparecchiature elettriche ed elettroniche e il recepimento nel diritto nazionale, gli utensili elettrici usati devono essere smaltiti separatamente e conferiti in modo da consentirne un recupero ecologicamente corretto.

### Rumore / Vibrazione

Il rumore emesso da un utensile elettrico viene misurato conformemente a DIN 45 635, Parte 21. Il livello di pressione acustica sul posto di lavoro può superare gli 85 dB (A); in questo caso l'operatore deve disporre di opportune misure di protezione contro il rumore.



#### Indossare dispositivi di protezione dell'udito!

Le vibrazioni sull'elemento mano/braccio sono normalmente inferiori a 2,5 m/s<sup>2</sup>.

I valori misurati sono determinati conformemente a EN 60 745.

Il livello delle vibrazioni indicato è rappresentativo per gli utilizzi principali previsti per l'utensile elettrico. L'uso dell'utensile elettrico per altre applicazioni e/o con altri tipi di utensili montati e/o in condizioni di manutenzione insufficiente può risultare in livelli di vibrazioni diversi con un possibile e considerevole aumento delle sollecitazioni da vibrazione durante tutto il tempo di lavoro.

Ai fini di una precisa valutazione delle sollecitazioni indotte dalle vibrazioni, si consiglia di considerare anche i tempi durante i quali l'attrezzatura è spenta o è in funzione senza lavorare effettivamente. In questo modo le sollecitazioni da vibrazione riferite sull'intero tempo di lavoro possono risultare ridotte in misura considerevole.

È opportuno adottare ulteriori accorgimenti di sicurezza per la protezione dell'operatore dall'effetto delle vibrazioni, come ad esempio: manutenzione degli utensili elettrici e degli accessori da montare, riscaldamento continuo delle mani, organizzazione delle fasi di lavorazione.

### **Protezione contro la polvere**

Polveri di materiali come vernici contenenti piombo, alcuni tipi di legname, minerali e metalli possono essere dannose per la salute. Il contatto oppure l'inalazione delle polveri può causare reazioni allergiche e/o malattie delle vie respiratorie dell'operatore oppure delle persone che si trovano nelle vicinanze.

Determinate polveri come polvere da legname di faggio o di quercia sono considerate cancerogene, in modo particolare insieme ad additivi per il trattamento del legname (cromato, protezione per legno). Materiale contenente amianto deve essere lavorato esclusivamente da personale specializzato.

- Servirsi di un aspirapolvere.
- Per un migliore risultato di aspirazione, insieme all'utensile elettrico utilizzare l'aspiratore industriale DSS 35 M iP il legno e/o la polvere del legno.
- Ventilare adeguatamente l'area di lavoro.
- Si consiglia di indossare una maschera antipolvere con filtro di classe P2.

## Garanzia

Conformemente alle nostre condizioni generali di fornitura, nelle pratiche commerciali con le aziende, è prevista una garanzia di 12 mesi per i vizi della cosa (a fronte di presentazione della fattura o della bolla di consegna). La garanzia non copre i danni riconducibili a naturale usura, sovraccarico o utilizzo non conforme.

I danni derivanti da anomalie del materiale o da difetti di costruzione verranno eliminati senza alcun costo con la fornitura di pezzi di ricambio o attraverso interventi di riparazione.

Eventuali reclami saranno accettati solo se l'apparecchio viene inviato al fornitore o ad un'officina Eibenstock senza essere smontato.

## Dichiarazione di conformità UE

Si dichiara sotto nostra responsabilità che questo prodotto è conforme alle seguenti norme o documenti normativi:

EN 60 745, EN 55 014, EN 61 000,  
conformemente alle disposizioni 2011/65/EU, 2014/30/EU, 2006/42/EG

Technical file (2006/42/EC) at:  
Elektrowerkzeuge GmbH Eibenstock  
Auersbergstraße 10  
D – 08309 Eibenstock



Lothar Lässig  
General Manager



Frank Markert  
Head of Engineering

19.09.2022

Soggetto a cambiamenti senza preavviso



Belangrijke richtlijnen en veiligheidsvoorschriften staan met symbolen op de machine



**Gebruiksaanwijzing lezen**



**Werk voorzichtig en geconcentreerd. Houd uw werkplek schoon en vermijd gevaarlijke situaties.**



**Neem voorzorgsmaatregelen om de gebruiker te beschermen.**

De gebruiker en eventuele omstanders moeten tijdens gebruik geschikte oorbeschermers, een stofmasker, een veiligheidsbril en tevens beschermende handschoenen dragen.



**Draag een geluidwerende helm**



**Draag een veiligheidsbril**



**Draag altijd een stofmasker**



**Draag werkhandschoenen**



**Opgelet: Veiligheidsregels**



**Opgelet: Gevaarlijk voltage**



**Opgelet: Heet oppervlak**



**Gevaar op scheurwonden en snijwonden**

## Technische gegevens

### Betonschleifer EBS 235.1

Nominale spanning:	230 V ~
Opgenomen vermogen:	2,2 kW
Stroomopname:	12,9 A
Frekwentie:	50 Hz
Nominale toerental:	1380 min <sup>-1</sup>
Bestelnummer:	06346000

maximale grootte van de slijpschijf: 235 mm  
Gereedschapshouder: M 20 / spezial  
Bescherminingsklasse: I  
Bescherminingsgraad: IP 54  
Gewicht: ca. 38 kg  
Ontstoring EN 55014 et EN 61000

### Verkrijgbare accessoires:

Artikel	Pos.	Bestelnummer
Diamant slijpschijf Ø 235mm (Beton)	A	37117000
Diamant slijpschijf Ø 235mm (Estrich)	B	37135000
Diamant slijpschijf Ø 235mm (PKD)	C	37136000
Borstelrand	D	37224000
Afneembaar segment van de stofkap	E	37225000
Industriële stofzuiger DSS 35 M iP	-	09919000

## Leveringsomvang

Betonschuurmachine **EBS 235.1** met montagegereedschap en gebruiksaanwijzing in een kartonnen doos.

## Beoogde gebruik

De betonslijper is bedoeld voor professioneel gebruik.

De **EBS 235.1** moet overeenkomstig de montage-instructie volledig en correct gemonteerd worden om het te gebruiken. Met een accessoire geschikt voor de betreffende toepassing, kan het gereedschap worden gebruikt voor het glad maken van ruw beton, verwijderen van gietnaden, gietresten, oude verf en lijmresten, naadvulling en tegellijmen en ook voor het opruwen van gladde oppervlakken binnen en buiten.

Het elektrische gereedschap mag uitsluitend met een zuiger van de stofklasse M gebruikt worden.

**Alleen gebruik maken van accessoires aanbevolen door EIBENSTOCK.**



**Lees deze handleiding volledig en zorgvuldig. Houdt u aan de veiligheidsvoorschriften. Ook de algemene veiligheidsvoorschriften in de bijgesloten brochure dient u goed te lezen. Vraag om een demonstratie door de verkoper, voordat u de machine voor het eerst gebruikt. Bewaar alle waarschuwingen en voorschriften voor toekomstig gebruik.**



Werk voorzichtig en geconcentreerd. Houd uw werkplek schoon en vermijd gevaarlijke situaties.



Neem voorzorgsmaatregelen om de gebruiker te beschermen.



Raak de kabel niet aan indien deze beschadigd is tijdens werkzaamheden en sluit onmiddellijk de stroomvoorziening af. Gebruik de machine nooit met een beschadigde kabel.



Zorg dat de machine niet aan direct regenwater blootgesteld wordt.

- Gebruik de machine niet in een omgeving met explosie gevaar.
- Astbesthoudende materialen mogen niet bewerkt worden.
- Modificaties aan de machine zijn niet toegestaan.
- Gebruik de machine nooit zonder beschermkap.
- Controleer altijd voor gebruik de machine, kabel en stekker. Reparaties dienen verricht te worden door een geautoriseerde specialist. Zorg dat de machine uit staat als de stekker in de contactdoos gestoken wordt.
- Bij buitengebruik moet de machine achter een aardlekschakelaar van max. 30 mA aangesloten worden.
- Tijdens gebruik moet de machine constant onder toezicht zijn. De machine dient uit te staan en afgesloten van de stroomvoorziening indien er geen toezicht is, bijv. bij opbouw van de machine, bij stroomstoring en bij plaatsen of verwijderen van accessoires.
- Schakel de machine uit, wanneer die om welke reden dan ook blijft staan. U vermijdt daarmee dat de machine plotseling inschakelt in zonder toezicht.
- Niet gebruiken indien delen van de behuizing, de schakelaar, de kabel of de stekker beschadigd zijn.
- Controleer dat de op de schijf aangegeven toerental gelijk of groter is dan het toerental van de machine.
- De slijpschijven moeten zorgvuldig bewaard worden.
- Elektrisch gereedschap moet regelmatig visueel geïnspecteerd worden door een specialist.
- Raak de draaiende onderdelen niet aan.

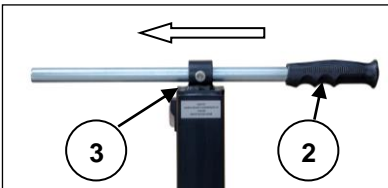
- Personen onder de 16 jaar mogen deze machine niet bedienen.



- De gebruiker en mensen in zijn omgeving dienen passende veiligheidsbrillen, een veiligheidshelm, gehoorbescherming, veiligheidshandschoenen en veiligheidsschoenen te dragen tijdens gebruik van de machine.
- Zorg ervoor dat personen in de werkomgeving geen letsel kunnen oplopen wegens rondvliegende stukjes.
- Houd uw handgrepen droog, schoon en vrij van olie en smeer.
- Draag het gereedschap altijd bij het transporthendel (1) die daarvoor bestemd zijn. Zet daarvoor het vloergeleidingsmechanisme in een verticale stand.
- **Attentie! De slijpschijf loopt uit, nadat de machine uitgeschakeld is. Werk altijd geconcentreerd. Werk altijd bedachtzaam en gebruik de machine niet als u niet volledig geconcentreerd bent. Kijk in de bijgesloten brochure voor meer veiligheidsvoorschriften**

### Vloergeleidingsmechanisme

#### Montage van het hendel

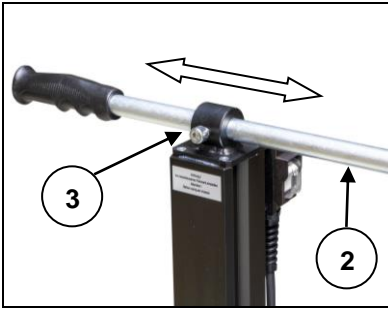


Vóór de inbedrijfstelling moet het hendel (2) op het vloergeleidingsmechanisme worden gemonteerd.

Steek het hendel door de bevestigingsklem op het apparaat, zet het met het inbuschroef (3) vast, duw vervolgens het rubberen handvat op de buis.

Sla met behulp van een rubber hamer, zorgvuldig op het rubberen handvat totdat het volledig op de buis zit.

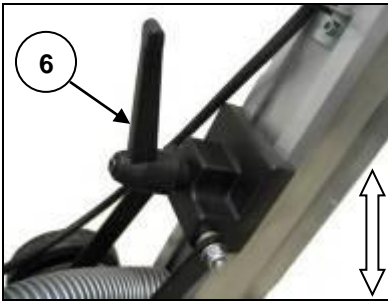
## Hendelinstelling



Voor het slijpen in de buurt van de rand, kan het hendel (2) zijdelings worden verplaatst.

Maak hiervoor het inbusschroef (3) los, verplaats het hendel naar de linkerkant en zet het inbusschroef vast.

## Hoogte-instelling



Het vloergeleidingsmechanisme kan naar behoefte in hoogte en schuine worden aangepast.

Maak hiervoor het klemhendel (6) los en zet het vloergeleidingsmechanisme in de gewenste stand en zet het klemhendel vast.



Om de machine in een voertuig te vervoeren, kan het vloergeleidingsmechanisme terug naar de grond worden gekanteld.

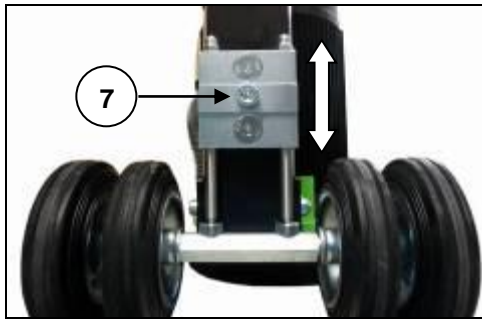
Trek eerst de afzuigslang van het mondstuk op de kap eraf.

## Instelling van het onderstel

Om een optimaal slijpresultaat te bereiken, moet het onderstel in zijn positie worden ingesteld op de huidige schuine-instelling van het vloergeleidingsmechanisme en de slijtagesnelheid van de slijpschijf (hoogte van de slijpsegmenten).

Draai hiervoor de inbusbout (7) bevestigd op de kolom van het vloergeleidingsmechanisme, met de inbussleutel SW 8 los. Zorg ervoor dat de slijpschijf op de vloer rust door op de motor te duwen. Controleer nu of de wielen van het onderstel op de vloer rusten.

Indien nodig, pas de positie van het onderstel aan en zet de schroef vast.



### Stroomvoorziening

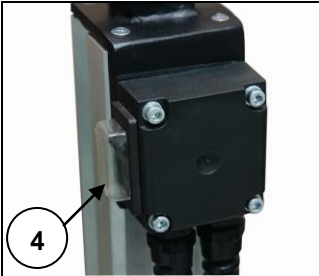
Controleer eerst of het beschikbare voltage en de beschikbare frequentie overeenkomen met de gegevens op het typeplaatje.

Een afwijking in voltage van +6 tot -10 % is toegestaan.

De machine is veiligheidsklasse II.

Gebruik alleen verlengkabels met voldoende aderdoorsnede. Een aderdoorsnede die te klein is kan leiden tot overmatig spanningsverlies en tot oververhitting van de kabel en de motor.

### Aan-/uitschakelen



Steek de stekker in het stopcontact.

Kantel de machine iets, zodat de slijpschijf bij het inschakelen vrijloopt.

Zet de AAN / UIT-schakelaar (4) naar de "I"-stand.

Alvorens uit te schakelen, kantel de machine opnieuw iets en zet de AAN / UIT-schakelaar naar de "0"-stand.

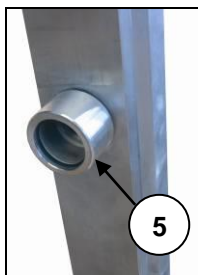
Alvorens de machine neer te zetten, wacht totdat de slijpschijf stopt.



#### Let op!

**Bij iedere stop van de machine of bij stroomonderbrekingen, dient de vergrendeling van de Aan-/Uitschakelaar onmiddellijk te worden losgelaten door het indrukken van de schakelaar. Dit is ter voorkoming van het onbedoeld herstarten van de machine (fysiek risico).**

## Stofafzuiging



Het stof gegenereerd tijdens het schuren kan schadelijk zijn voor uw gezondheid. Gebruik daarom een stofafzuiging en draag een stofmasker. Onze industriële stofzuiger DSS 35 M iP is compatibel met de **EBS 235.1**; sluit het direct aan op de 35mm slangaansluiting (5).

## Gebruiksaanwijzingen

**Attentie! Controleer de juiste passing van de diamant slijpschijf vóór elke inbedrijfstelling!**

Sluit het gereedschap aan op een passende stofafzuiging.

Zet de machine aan en zet de machine zorgvuldig op het oppervlak.

Leid het gereedschap met beide handen. De betonslijper kan door te duwen en trekken over het oppervlak worden verplaatst.

Controleer regelmatig de slijtage van de diamantsegmenten.

Op harde vloeren hebt u een beetje schuurstof op het oppervlak nodig om de diamant segmenten sneller te scherpen.

Daarom volstaat het om de aangesloten industriële stofzuiger voor enkele seconden uit te schakelen.

Of het oppervlak kan tijdens het slijpen worden bevochtigd om het “polijsten” van de diamantsegmenten te verminderen.

Zorg ervoor dat ca. 20% tot 30% van de slijpschijf op het reeds geslepen oppervlak werkt om strepen te voorkomen en om een beter slijpresultaat te krijgen. Deze methode vermijdt ook het polijsten van de diamantsegmenten.

In de buurt van de rand slijpen:



Voor het slijpen bij de randen (bijv. muren, drempels, vloerranden...) kan een segment van de beschermkap (10) worden verwijderd. Maak de 2 schroeven met de meegeleverde inbussleutel SW 8 los en schuif het segment van de beschermkap af. De montage van het segment is in de omgekeerde volgorde.

Voor slijpen in de buurt van de rand moet het hendel overeenkomstig worden ingesteld (zie Hendelinstelling).

**Opgelet!** Voor alle andere slijptoepassingen moet het stofscherm altijd volledig gesloten zijn.

**! Opgepast!**  
**Niet in roterende onderdelen grijpen.**

**Haal altijd de stekker uit het stopcontact voordat u een handeling op het gereedschap uitvoert!**

### Het diamant slijpwieltje vervangen



**Opgelet!**

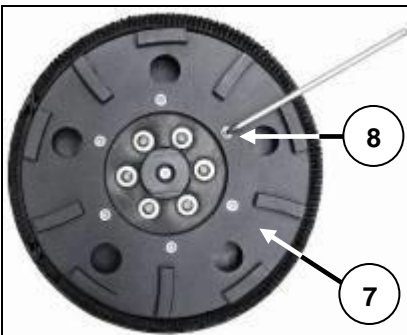
Het slijpwieltje kan tijdens de werking zeer heet zijn. U kunt uw handen verbranden en scheur- of snijwonden door de gedeeltes oplopen. Draag daarom altijd werkhandschoenen wanneer u het slijpwieltje vervangt.

**Haal altijd de stekker uit het stopcontact voordat u een handeling op het gereedschap uitvoert!**

Zet het vloergeleidingsmechanisme rechtop.

Voor het vervangen van de slijpschijf, zet de machine op een zodanige manier neer, zodat geen schade kan ontstaan.

**Vervangen van de diamant slijpschijf:**



Maak de 6 kopschroeven M6x25 (8) los met de inbussleutel SW 5 die bij de levering van de slijpschijf of de bodemplaat is inbegrepen.

Voor het gemakkelijker vervangen van de schijf, vergrendel met een inbussleutel SW 8 de as via de opening in het midden van de ventilatierooster

Maak de slijpschijf of de bodemplaat (7) van zijn verbinding los.

Vóór een nieuwe slijpschijf of the bodemplaat te monteren, reinig de asverbinding.

Monteer de nieuwe diamant slijpschijf of the bodemplaat in omgekeerde volgorde! Gebruik **altijd** de nieuwe schroeven, in de levering van de slijpschijven inbegrepen, om de nieuwe slijpschijf te monteren. Deze zijn met een schroefvergrendeling uitgerust om onbedoeld losraken te voorkomen.



Na het verwisselen van de diamantsegmenten, schakel de machine gedurende een korte periode in, **let op** wel in een veilige positie!

Als de machine niet naar behoren werkt, schakel deze onmiddellijk uit.  
**Gebruik alleen originele accessoires!**

## Onderhoud



### **Sluit de stroomtoevoer af voordat u gaat werken aan de machine!**

Reparaties mogen uitsluitend door gekwalificeerd, op basis van haar opleiding en ervaring geschikt personeel doorgevoerd worden.

Het apparaat dient na iedere reparatie door een vakkundige elektromonteur gecontroleerd te worden. Het elektrische gereedschap is zodanig ontworpen, dat een minimum aan onderhoud noodzakelijk is. Regelmatig dienen echter volgende werkzaamheden uitgevoerd c.q. dienen volgende componenten gecontroleerd te worden:

- Het elektrogedeelte en de ventilatiesleuven moeten schoon worden gehouden
- Let er tijdens de werkzaamheden op dat er geen vreemde voorwerpen terecht komen in het inwendige van de roerinrichting.
- Bij een uitval van het apparaat mag men een reparatie enkel in een erkende werkplaats laten uitvoeren.

Onze klantenservice beantwoordt uw vragen over reparatie en onderhoud van uw product en over vervangingsonderdelen.

Het EIBENSTOCK-team voor gebruiksadvisen helpt u graag bij vragen over onze producten en toebehoren.

## Milieubescherming



### **Recyclage in plaats van afvalverwijdering**

Om beschadiging tijdens het transport te vermijden moet het apparaat in een stevige en stabiele verpakking geleverd worden.

Verpakking, apparaat en toebehoren zijn van recycleerbaar materiaal vervaardigd en moeten dienovereenkomstig behandeld en verwerkt worden.

De plastic elementen van het apparaat zijn speciaal gemerkt. Hierdoor kunnen ze op milieubewuste wijze gesorteerd en/of geëlimineerd worden door ze te deponeren bij de aanbevolen inzamelinstallaties.

## Alleen voor EU-landen



Geef elektrisch gereedschap niet met het huisvuil mee!

Volgens de Europese richtlijn 2012/19/EU inzake oude elektrische en elektronische apparaten en de toepassing daarvan binnen de nationale wetgeving, dient gebruikt elektrisch gereedschap gescheiden te worden ingezameld en te worden afgevoerd naar een recycle bedrijf dat voldoet aan de geldende milieu-eisen.

### Geluid en trilling

De geluidsontwikkeling van dit elektrische apparaat wordt gemeten volgens de DIN 45 635, deel 21. Bij gebruik van het apparaat op de werkplek kan het geluidsniveau van 85 dB worden overschreden. In dat geval is het noodzakelijk om gehoorgeschermdende maatregelen te treffen.



### Draag oorbescherming !

De hand-/arm-trilling is lager dan  $2,5 \text{ m/s}^2$ .

De waarden zijn gemeten volgens de EN 60 745.

Het in deze instructies vermelde trilniveau werd in overeenstemming met een in EN 60745 genormaliseerde meetmethode gemeten en kan voor de onderlinge vergelijking van elektrisch gereedschap gebruikt worden. Het is ook voor een voorlopige inschatting van de belasting door trillingen geschikt. Het aangegeven trilniveau vertegenwoordigt de voornaamste toepassingen van het elektrische gereedschap. Als het elektrische gereedschap echter voor andere toepassingen met afwijkend inzetstuk of onvoldoende onderhoud gebruikt wordt, kan het trilniveau afwijken. Dit kan de belasting door trillingen tijdens de gehele arbeidsperiode aanzienlijk doen toenemen. Voor een nauwkeurige taxatie van de belasting door trillingen dient er ook rekening gehouden te worden met de perioden, tijdens welke het apparaat uitgeschakeld is of weliswaar in werking is, maar niet effectief gebruikt wordt. Dit kan de belasting door trillingen tijdens de gehele arbeidsperiode aanzienlijk doen afnemen. Leg bijkomende veiligheidsmaatregelen ter bescherming van de bediener vóór de uitwerking van trillingen vast, zoals bijvoorbeeld het onderhoud van elektrisch gereedschap en inzetstukken, het warm houden van de handen, de organisatie van arbeidsprocessen.

### Stofbescherming

Stof van materialen zoals loodhoudende verf, bepaalde houtsoorten, mineralen en metaal kan schadelijk zijn. Contact met of inademing van stof kan tot allergische reacties en/of ademhalingsproblemen leiden van de gebruiker of omstanders.

Bepaalde soorten stof zijn geclassificeerd als kankerverwekkend, zoals eik – en beukstof, voornamelijk in combinatie met toevoegingen voor houtbehandeling (chromaat, houtconserveermiddel). Asbesthoudend materiaal mag uitsluitend door specialisten worden behandeld.

- Wanneer mogelijk moet een apparaat voor stofafzuiging worden gebruikt.
- Gebruik samen met dit apparaat de industriële stofzuiger DSS 35 M iP voor hout en/of mineralen om stofverzameling op een hoog niveau te verwezenlijken.
- De werkplaats moet goed geventileerd zijn.

Wij raden het gebruik aan van een stofmasker of filter van klasse P2

### Garantie

Op Eibenstock-gereedschap staat garantie overeenkomstig de nationale, wettelijke bepalingen (de faktuur of leveringsbon geldt als garantiebewijs)

Defecten, die aan natuurlijke slijtage, overbelasting of onvakkundige behandeling toe te schrijven zijn, zijn van de garantie uitgesloten.

Defecten, die door materiaal- of fabricagefouten zijn ontstaan, worden gratis door levering van een nieuw onderdeel of reparatie verholpen. Klachten kunnen alleen ingewilligd worden, als het apparaat, zonder gedemonteerd te zijn geweest, naar de leverancier of naar een Eibenstock-werkplaats gezonden wordt.

### EU - Verklaring van Conformiteit

Wij verklaren als alleen verantwoordelijke dat het onder „Technische gegevens” beschreven product voldoet aan de volgende normen en normatieve documenten:

EN 60 745 , EN 55 014, EN 61 000.

volgens de bepalingen van de richtlijnen 2011/65/EU, 2014/30/EU, 2006/42/EG

Technisch dossier (2006/42/EG) bij:

Elektrowerkzeuge GmbH Eibenstock

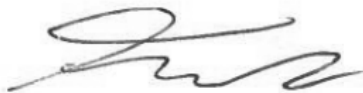
Auersbergstraße 10

D – 08309 Eibenstock



Lothar Lässig  
General Manager

19.09.2022



Frank Markert  
Head of Engineering

Wijzigingen voorbehouden.

## Vigtige sikkerheds instruktioner

Vigtige instruktioner og advarsler er lokaliseret på maskinen ved hjælp af symboler:



**Sikkert arbejde med maskinen er kun muligt, hvis du læser disse brugsanvisninger fuldstændig og nøje følger anvisningerne heri.**



**Arbejd koncentreret, og forsigtigt. Sørg for at holde arbejdspladsen ren, og undgå farlige situationer.**



**Tag de nødvendige forbehold for at beskytte brugeren.**

Under arbejdet bør du bære høreværn, beskyttelsesbriller, støvmaske, beskyttelseshandsker og robust arbejdstøj!



**Anvend høreværn**



**Anvend sikkerhedsbriller**



**Anvend støvmaske**



**Anvend beskyttelseshandsker**

Symboler



**Advarsel om general fare**



**Advarsel om højspænding**



**Advarsel om varm overflade**



**Fare for at blive revet, flået eller klemt**

## Tekniske data

### Betonsliber EBS 235.1

Spænding:	230 V ~
Motoreffekt:	2,2 kW
Strømforbrug:	12,9 A
Frekvens:	50 Hz
Hastighed:	1380 omdr./min
Bestillingsnr:	06346000

Slibeskivestørrelse:	235 mm
Adapter:	M 20 / speciel
Beskyttelsesklasse:	I
Beskyttelsesgrad:	IP 54
Nettovægt:	ca. 38 kg
Støjdæmpet efter:	EN 55014 og EN 61000

#### Tilbehør:

Betegnelse	Pos.	Bestillingsnr:
Diamantslibeskive Ø 235 mm beton	A	37117000
Diamantslibeskive Ø 235 mm estrich	B	37135000
Diamantslibeskive Ø 235 mm PKD	C	37136000
Spare børste fælg, 2-dele	D	37224000
Aftagelig segment af støv hætte	E	37225000
Industristøvsuger DSS 35 M iP	-	09919000

## Leveringsomfang

Betonsliber **EBS 235.1** med monteringsværktøj og brugsanvisning i papkasse.

## Formål med anvendelse

Betonsliberen **EBS 235.1** er beregnet til professionelt brug.

Den skal samles komplet efter monteringsvejledningen.

Med den rette slibeslave monteret, kan den bruges til at udglatte ru betonflader, slibning af lim - og fugerester, ved forskellig belægning både uden og indendørs.

Elværktøjet må udelukkende anvendes sammen med en suger i støvklasse M.

**Brug kun originalt tilbehør**

## Sikkerhedsinstruktioner



Sikkert arbejde med maskinen er kun muligt, hvis du læser disse brugsanvisninger fuldstændig og nøje følger anvisningerne heri. Hertil kommer, at de generelle sikkerheds anvisninger i den vedlagte brochure skal iagttages. Deltag evt. i et praktisk kursus før første brug. Opbevar alle sikkerhedsinstrukser og anvisninger til senere brug.



Arbejd koncentreret, og forsigtigt. Sørg for at holde arbejdspladsen ren, og undgå farlige situationer.



Tag de nødvendige forbehold for at beskytte brugeren.



Sikkert arbejde med maskinen er kun muligt, hvis du læser disse brugsanvisninger fuldstændig og nøje følger anvisningerne heri. Hertil kommer, at de generelle sikkerheds anvisninger i den vedlagte brochure skal iagttages. Deltag evt. i et praktisk kursus før første brug.



Maskinen må ikke blive våd, eller bruges i fugtige omgivelser.

- Arbejdet må ikke foregå i nærhed af let antændelige eller eksplosive materialer.
- Asbestholdige materialer må ikke slibes.
- Ændringer på maskinen er ikke tilladt.
- Maskinen må ikke anvendes uden monteret støvskærm.
- Inden maskinen tilsluttes elektricitet, sikres at kabel og tilslutning er i god stand. I modsatte tilfælde udskiftes disse af et autoriseret værksted.
- Ved udendørs anvendelse, skal det sikres at maskinen er tilsluttet et HPFI relæ, med max 30 mA.
- Tag netstikket ud og kontroller, at kontakten er slukket, når maskinen er uden opsyn, f.eks for montering og demontering, spændingsfald ved starten eller under installation af tilbehør.
- Sluk for maskinen, hvis den uventet stopper. Dermed sikres det at den ikke uventet starter under opsyn.
- Anvend ikke maskinen hvis der er skader på motorhus, kontakt, kabler eller stik.
- Kontroller at den anbefalede hastighed på slibeskiven, er den samme som hastigheden på maskinen.
- Slibeskiver skal opbevares og håndteres i overensstemmelse med producentens anvisninger.
- Kontroller tilbehøret før brug. Der må ikke anvendes beskadiget, eller defekt tilbehør.

- Kontroller at slibeskiven er korrekt monteret, og lad den køre ca 30 sekunder i frigang, så det sikres at der ikke er nogen vibrationer når denne kører. I tilfælde af vibrationer, slukkes maskinen øjeblikkeligt.
- Under arbejdet skal forlængerledning samt suge slangen, altid føre væk bagud fra maskinen.
- Maskinen skal inspiceres af en professionel med jævne mellemrum.
- Roterende dele må ikke berøres.
- Personer under 16 år bør ikke betjene maskinen.



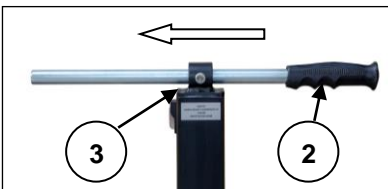
- **Under arbejdet skal der bæres høreværn, støvmaske og beskyttelsesbriller.**
- Pas på at andre personer omkring arbejdspladsen ikke rammes af partikler der flyver rundt..
- Hold håndtagene tørre, rene og fri for olie og fedt.
- Flyt altid maskinen i det hertil beregnede transportgreb(1). Indstil gulvslibestanderen til vandret position.

**OBS! Skiverne drejer stadig rundt et stykke tid efter at maskinen er slukket.**

**For yderligere sikkerhedsforskrifter henvises til vedlagte folder!**

### Gulvslibestander

#### Montering af håndtag



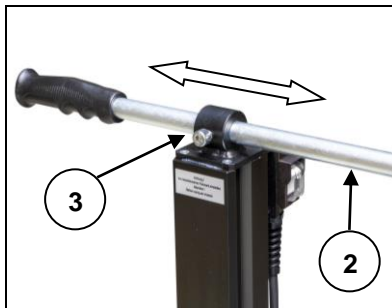
Før maskinen tages i brug, skal håndtaget (2), monteres på gulvslibestanderen.

Sæt håndtaget gennem monteringsbeslaget på rammen, fastgør den med skrue (3), og skub derefter gummihåndtaget om grebet.



Slå forsigtigt på gummihåndtaget med en gummihammer, til denne sidder helt inde på røret.

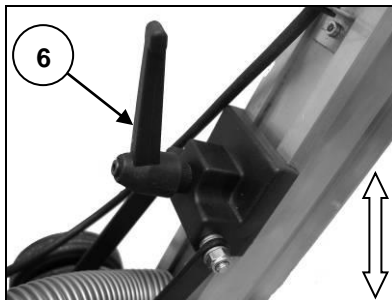
## Indstilling af håndtaget



Håndtaget (2) kan forskydes til siden, når der skal slibes lags vægge.

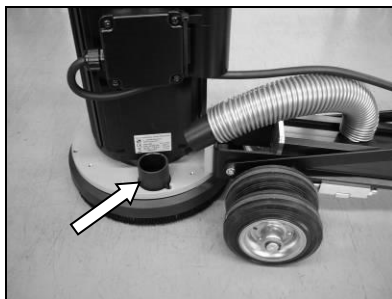
For at gøre dette, løsnes skrue (3), og håndtaget kan skubbes til venstre.

## Højdeindstilling



Gulvslibestanderen kan indstilles i højden og vinklen efter behovet.

For at gøre dette, åbnes spændearmen (6), og gulvslibestanderen sænkes til den ønskede position.



Gulvslibestanderen kan omstilles til transport, således den kann ligge ned i et køretøj.

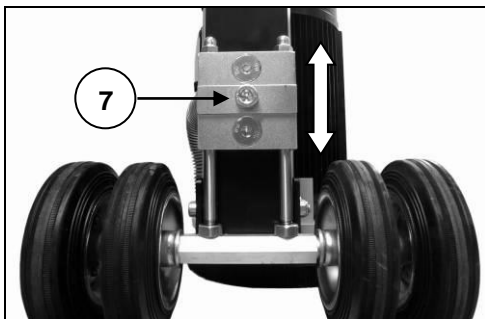
Afmonter suge slangen fra hættten hvor den er monteret.

## Indstilling af hjulhøjden

For at opnå en optimal slibning skal rammen justeres i sin stilling til den aktuelle hældning ved justering af styrekonstruktionen og graden af slid på slibeskiver (højden af de slibende segmenter). For at gøre dette, skal du åbne skruen (7) med kolonnen er knyttet til bunden af styrekonstruktionens unbrakonøgle str. 8.

Sørg for at trykke på motoren, så puden hviler fladt på gulvet. Nu kontrolleres det at hjulene på rammen står på jorden. Korrigere eventuelt positionen af rammen og lukke kammeret.





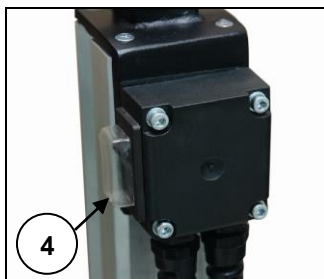
### Elektrisk tilslutning

Kontroller først, korrespondancen af spænding og frekvens og sammenlign dem med oplysningerne på Mærkepladen. Spændingsforskelle fra + 6 % til - 10 % er tilladt.

Rille fræsere er produceret i beskyttelsesklasse I. Brug kun et forlængerkabel med tilstrækkeligt tværsnit. Et tværsnit, som er for lille kan føre til et kraft tab samt overophedning af maskine og kabel

Maskinen er udstyret med langsom opstart, der sikrer at strømnettet ikke afbrydes, hvis ampereniveauet bliver for højt.

### Tænde og slukke



Tilslut stikket til en stikkontakt.

Maskinen tippes let, så slibeskiven kan køre frit når der tændes for stømmen. Tænd-/slukknappen (4) tændes.

Når maskinen skal slukkes, skal den også kippes let så skiven kan køre frit, og der slukkes for tænd-/slukkkontakten.

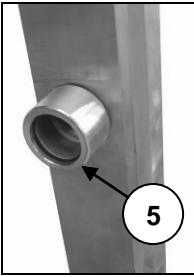
Vent med at transportere maskinen, til slibeskiven er stoppet med at rotere.



### OBS!

Ved hvert stop af maskinen, eller strømafbrydelse, skal der slukkes for maskinen på tænd-/slukknappen, således den ikke starter utilsigtet med risiko for skade.

## Støvsugerudtag



Under arbejdet, fremkommer skadeligt støv, og der skal derfor anvendes en støvsuger (støvklasse M) og der skal bæres en støvmaske.  
Den perfekte våd-tør støvsuger DSS 35 M iP fås som tilbehør. Denne tilsluttes direkte til støvsugerudtager(5) på de bagsiden af stativet.

## Brugsvejledning

**Opmærksomhed! Kontroller, at diamantslibeskive sidder korrekt før hver opstart!**

Tilslut maskinen til en passende støvudsugning.

Tænd for maskinen, og sænk den forsigtigt på overfladen der skal bearbejdes.

Kør enheden fast med begge hænder, og gulvsliberen kan trækkes og skubbes hen over overfladen.

Tjek altid diamantslibeskiverne for slid, før en slibeopgave påbegyndes.

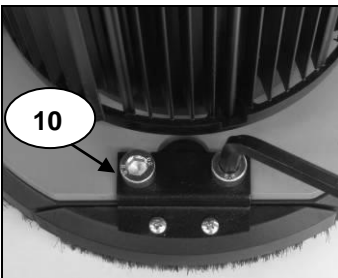
På hårde overflader skal der anvendes noget slibestøv, således diamantslibeskiven ikke bliver slidt så hurtigt.

Til dette, er det nok at slukke for støvsugeren et par sekunder.

Alternativt kan overfladen fugtes, for at forhindre at diamantsegmenterne bliver sløve.

Sørg altid for at 20-30% af slibeskiven, kører på den allerede sløbne overflade, for at få det bedste resultat. Dette reducerer også sliddet på diamantslibeskiven.

Slibning ind til kanter:



Når der skal slibes ind til kanter (fx.: vægge, og lign...) kan et stykke af støvskærmen afmonteres (10).

Løsn de 2 skruer med den medfølgende nøgle str. 8, og tag stykke af.

Monteringen foregår i omvendt rækkefølge.

Når der skal slibes ind til kanterne, skal håndtaget være korrekt indstillet (se indstilling af håndtag).

**OBS!** Ved alle andre slibeprocesser, skal der anvendes en komplet slibeskærm.

**! OBS!**  
**! Rør ikke ved roterende dele!**

**Før afmontering af skærm, frakobles maskinen fra strømstikket!**

### Udskiftning af slibeskiven



**OBS!**

Efter brug kan slibeskiven være meget varm, og der er en risiko for at man kan brænde hænderne, eller skære sig på segmenterne. Bær derfor altid beskyttelseshandsker, når slibeskiven skal udskiftes.

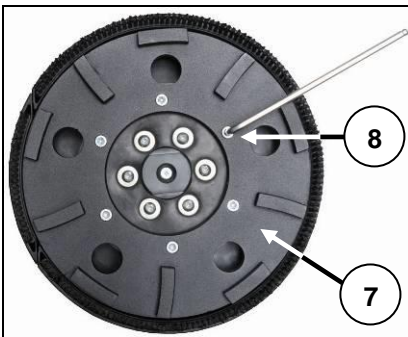
**OBS!**

**Før afmontering af slibeskiven, frakobles maskinen fra strømstikket!**

Læg slibestellet ned.

Når slibeskiven skal skiftes, skal maskinen placeres, så der ikke kan ske skader på denne.

### Udskiftning af diamantslibeskiven:



Løsn de 6 umbracho skruer M6x20 (8) på slibeskiven, med den medfølgende nøgle str. 5.

Spindlen kan låses vha nøgle str. 8, der indsættes i blæsehjulet i toppen af motoren, så udskiftningen af slibeskiven bliver lettere.

Tag slibeskiven (7) af.

Rengør spindlen, før der monteres en ny slibeskeive.

Monter den nye slibeskeive i omvendt rækkefølge! Når der monteres en ny slibeskeive, skal de medfølgende nye skruer **altid** anvendes. Disse er udstyret med en låse skrue, således de ikke rasler løs under slibningen.

Lad maskinen køre i en sikker position i et kort stykke tid. Hvis maskinen ikke kan køre frit, slukkes den øjeblikkeligt.

## Anvendt kun originalt tilbehør!

### Vedligeholdelse



**Før der begyndes på vedligeholdelse, skal stikket udtages!**

Reparationer må kun udføres af kvalificerede og erfarne personer. Efter hver reparation, skal maskinen efterses af en el-specialist.

Maskinen er konstrueret, så den kun skal have et minimum af pleje og vedligeholdelse. Dog skal følgende punkter altid overvåges:

- Hold altid maskinen, og luftudtagene rene for støv.
- Under arbejdet, vær opmærksom på at partikler ikke kommer ind i maskinen.
- Hvis maskinen går i stykker, skal reparationen udføres af et autoriseret værksted.

Kundeservice besvarer dine spørgsmål vedr. reparation og vedligeholdelse af dit produkt samt reservedele.

EIBENSTOCK brugerrådgivningsteamet vil gerne hjælpe dig med at besvare spørgsmål vedr. vores produkter og deres tilbehør.

### Miljøbeskyttelse



#### Råstofgenanvendelse i stedet for bortskaffelse af affald

For at undgå skader under transport, skal maskinen leveres i robust transportemballage. Indpakningen samt værktøj og tilbehør er fremstillet af genbrugsmaterialer og kan bortskaffes i overensstemmelse hermed. Værktøjets plastkomponenter er mærket i overensstemmelse med deres materiale, hvilket gør det muligt at fjerne miljøvenlig og differentieret på grund af tilgængelige indsamlingssteder.

#### Kun for EU lande



Elektrisk værktøj må ikke bortskaffes sammen med husholdningsaffald!

Under overholdelse af EU-direktiv 2012/19/EU om affald af elektrisk og elektronisk udstyr og dets gennemførelse i overensstemmelse med national lovgivning, elektriske værktøjer, som har nået til afslutningen af deres levetid skal indsamles særskilt og sendes tilbage til en genbrugsstation.

## Støjniveau / Vibrationer

Støjen fra dette elværktøj bliver målt efter DIN 45 635, del 21. Støjniveauet kan på arbejdspladsen overstige 85dB (A), i dette tilfælde skal brugeren benytte en form for støjbekyttelse.



### Bær høreværn!

De typiske hånd-arm vibrationer er under 2.5 m/s<sup>2</sup>.  
De målte værdier er fastsat i henhold til EN 60 745.

Vibrationsstørrelse emissionsniveauet i dette oplysningsskema er blevet målt i overensstemmelse med et standardiseret test givet i EN 60 745 og kan anvendes til at sammenligne et redskab med en anden. Den kan benyttes til en indledende vurdering af belastningen.

Det erklærede vibrationsniveau repræsenterer de vigtigste anvendelser af værktøjet. Men hvis værktøjet bruges til forskellige formål, med forskelligt tilbehør eller dårligt vedligeholdt, kan vibrationsstørrelserne variere. Dette kan markant øge belastningen i løbet af den samlede arbejdsperiode.

Et skøn over niveauet for udsættelse af vibrationer, bør også tage hensyn til de tidspunkter, hvor værktøjet er slukket, eller når det kører, men ikke faktisk gør jobbet. Dette kan i væsentlig grad reducere belastningen over den samlede arbejdsperiode.

Yderligere sikkerhedsforanstaltninger for at beskytte operatøren fra virkningerne af vibrationer såsom: vedligeholde værktøj og tilbehør, holde hænderne varme, organisering af arbejdsmonstre.

## Støvbeskyttelse

Støv fra materiale så som maling der indeholder bly, nogle træ typer, mineraler og metal kan være skadelige. Kontakt med, eller indånding af dette støv, kan forårsage allergiske reaktioner og/ eller åndedræts sygdomme til brugeren eller tilskuere.

Visse former for støv er klassificeret som kræftfremkaldende, så som ege- og bøgetræstøv især i forbindelse med tilsætningsstoffer til træbehandling (chromat, træbehandlingsmiddel). Materiale, som indeholder asbest, må kun behandles af specialister.

- Hvor brug af støvudsugning er muligt, skal det benyttes.
- For at sikre et højt niveau af støvsugning, brug da industri støvsuger DSS 35 M iP, for opsugning af træ og/eller mineraler sammen med denne maskine.
- Arbejdspladsen skal være godt ventileret.
- Brugen af støvmaskine klasse P2 anbefales.

## Garanti

I henhold til vores generelle betingelser for levering til forretninger, er leverandøren nødt til at give kunden en garantiperiode på 12 måneder for mangler (skal dokumenteres ved faktura eller følgeseddel).

Skader som følge af naturlig slitage, overbelastning eller forkert håndtering, er undtaget fra denne garanti.

Skader som følge af materiale fejl eller produktions fejl skal elimineres gratis ved enten reparation eller udskiftning.

Klager vil blive accepteret, hvis værktøjet er leveret i samlet stand til fabrikanten eller et autoriseret Eibenstock servicecenter.

## EU - Overensstemmelseserklæring

Vi erklærer under almindeligt ansvar, at det produkt, der er beskrevet under „Tekniske data“, er i overensstemmelse med følgende standarder eller normative dokumenter:

EN 60 745

iht. bestemmelserne i direktiverne 2011/65/EU, 2014/30/EU, 2006/42/EG

Teknisk dossier (2006/42/EF) ved:

Elektrowerkzeuge GmbH Eibenstock

Auersbergstraße 10

D – 08309 Eibenstock



Lothar Lässig  
General Manager



Frank Markert  
Head of Engineering

19.09.2022

Ret til ændringer forbeholdes.



Ihr Fachhändler  
Your Distributor  
Votre marchand spécialisé  
Il vostro rivenditore specializzato  
Uw distributeur  
Din forhandler

Elektrowerkzeuge GmbH Eibenstock  
Auersbergstraße 10  
D – 08309 Eibenstock  
+49 (0) 37752 5030  
[www.eibenstock.com](http://www.eibenstock.com)