

A1	04.2.310.01	04.2.310.21 - 04.0.226						
A2	04.2.316.02	04.2.316.22 - 04.0.226						04.2.310.022 - 04.0.900
A3	04.2.316.03	04.2.310.29 - 04.0.226						
A4	04.2.310.04	04.2.310.24 - 04.0.226						
A5	04.2.316.05	04.2.316.25 - 04.0.226		R2	04.0.333 - 04.0.314	04.0.003 - 04.0.900		
A6	04.2.316.06	04.2.316.26 - 04.0.226		R2	04.0.333 - 04.0.314			
A7	04.2.310.07	04.2.310.27 - 04.0.226						
A8	04.2.310.08	04.2.310.28 - 04.0.226				04.0.003 - 04.0.900		
A9	04.2.316.09	04.2.316.29 - 04.0.226						
A10	04.2.316.10	04.2.316.30 - 04.0.226	5 mm 3 mm	04.2.336 - 04.0.929 04.2.334 - 04.0.934	R3	04.0.321 - 04.0.314		04.2.310.102 - 04.0.900
A11	04.2.310.111 04.2.310.112	04.2.310.31 - 04.0.226				04.0.003 - 04.0.900		
A12	04.2.310.12	04.2.310.32 - 04.0.226			R1.5	04.0.329 - 04.0.314		
A13	04.2.316.13	04.2.316.33 - 04.0.226	5 mm	04.2.336 - 04.0.929				04.2.310.022 - 04.0.900

FELDER. *Silent POWER*

Diese Zeichnung ist Eigentum der Firma FELDER KG und darf ohne Erlaubnis weder veräußert, kopiert, noch dritten Personen oder Konkurrenzfirmen mitgeteilt werden. Zuwiderhandlungen werden dem Gesetz entsprechend gerichtlich verfolgt!

This drawing is property of FELDER KG and may not be released, reproduced nor communicated to third parties or rival firms. Violations will result in judicial persecution in accordance with the law!

ABMESSUNGEN DIMENSIONS: RPM

VORSCHUB FEED: MAN

MESSERMATERIAL KNIFE MATERIAL: HW

GAUGE: 0 1, 0.4 1.5

SIZE: A4

SCALE: 1:1

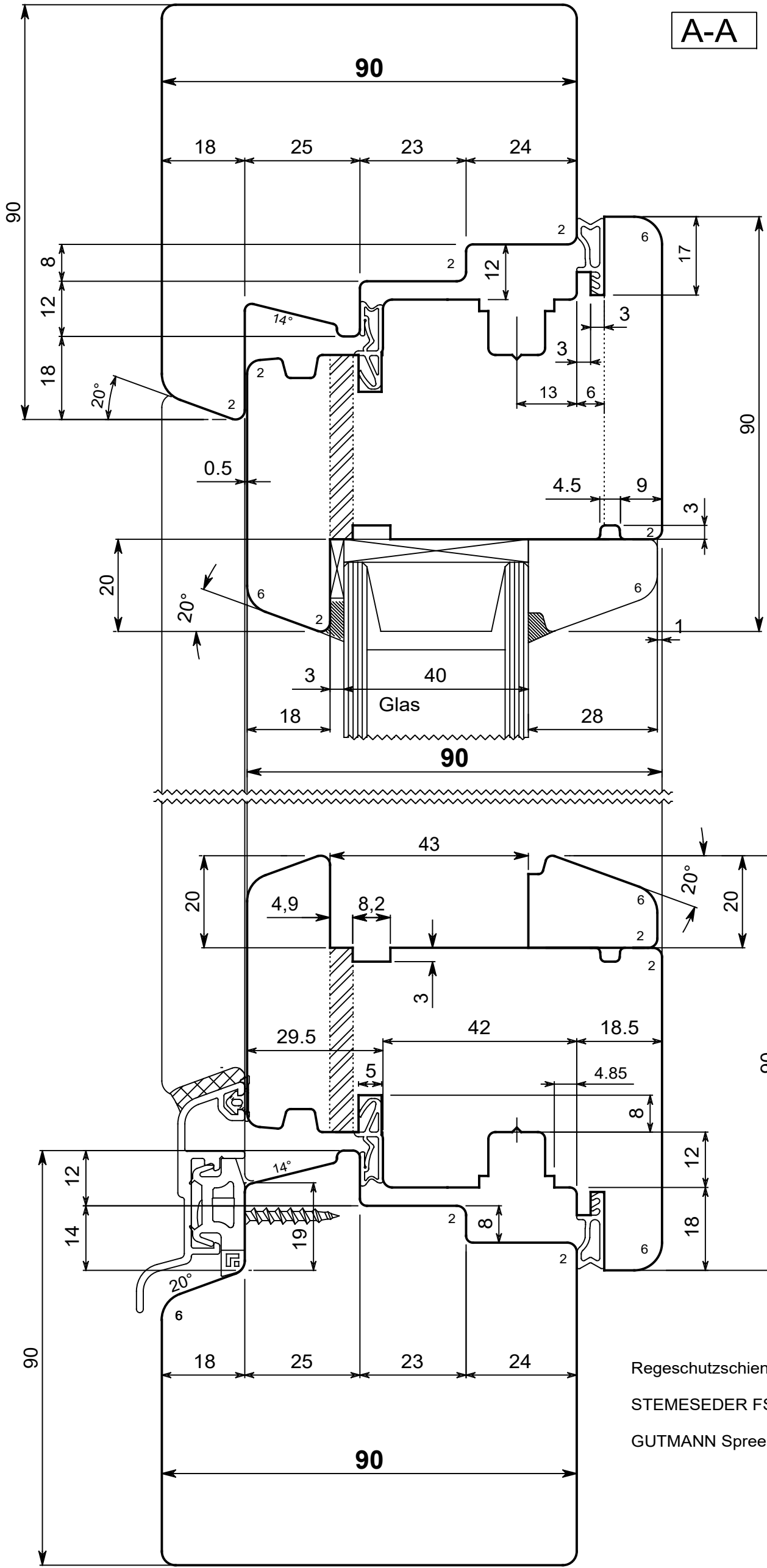
ARTIKEL ITEM: 04.2.316, 04.2.317

LINEAREINHEIT LINEAR DIMENSION: MM

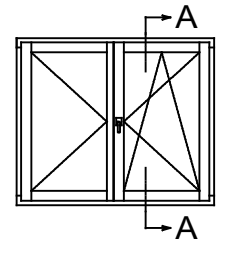
WINKLEINHEIT ANGULAR SIZE: °

FELDER KG, KR-Felder-Straße 1, 6060 Hall in Tirol, AUSTRIA, Tel. +43 5223 58500, Fax. +43 5223 56130, info@felder-group.com, www.felder-group.com

D0132031



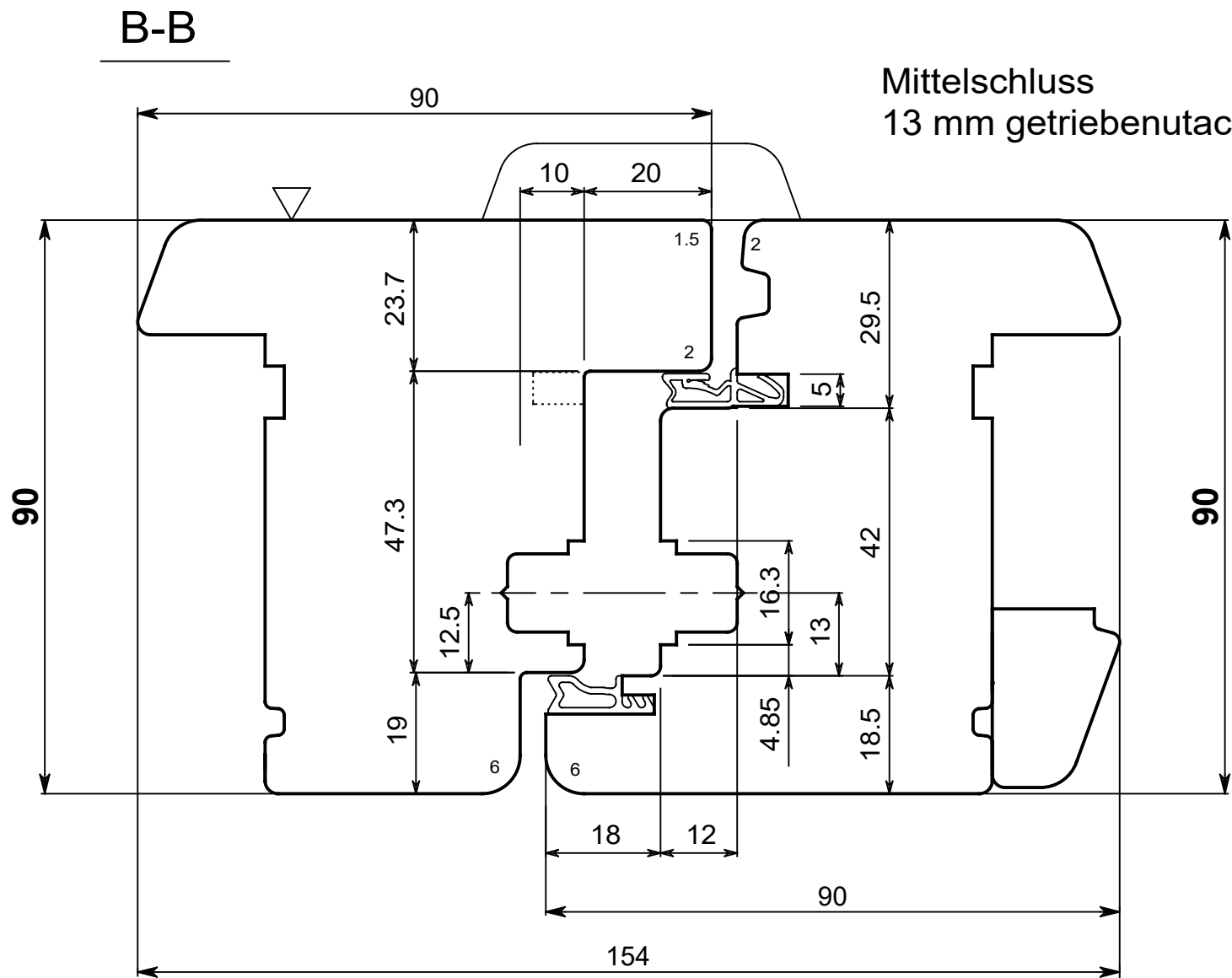
IV 90/90
 Eurofalz
 Achsmass 13 mm
 Softline R6



Vertikalschnitt
 RSB 25mm
 Dichtung :
 Luft 5mm , Nut 5mm
 Aussenwange 12mm

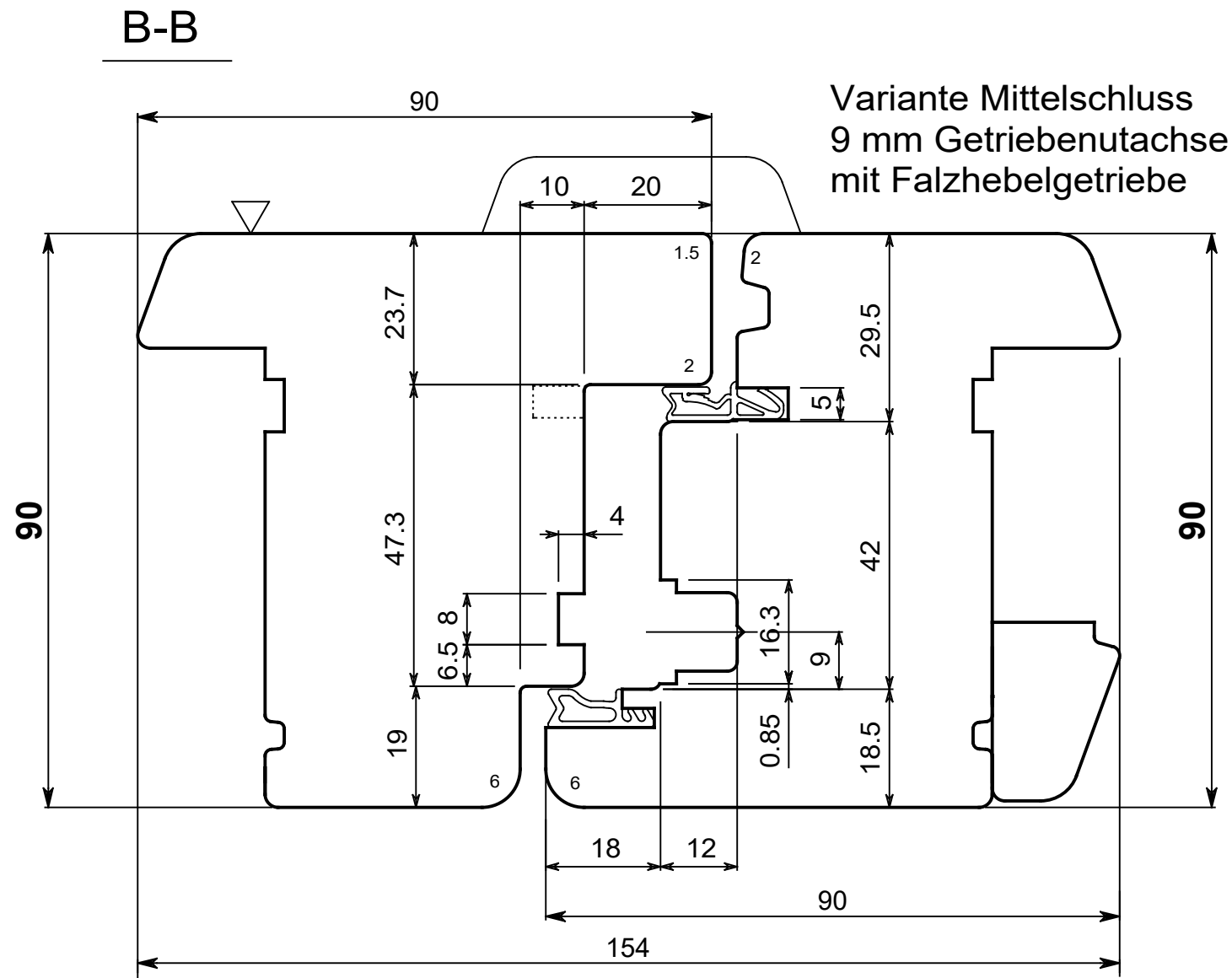
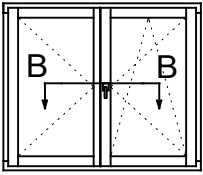
Regeschutzschiene :
 STEMESEDER FS 20-51
 GUTMANN Spree 24 OF

FELDER. <i>Silent POWER</i> 	ABMESSUNGEN DIMENSIONS	RPM	GAUGE
	VORSCHUB FEED	MAN	MESSERMATERIAL KNIFE MATERIAL Z HW 2 0 1 0.4 1.5
Diese Zeichnung ist Eigentum der Firma FELDER KG und darf ohne Erlaubnis weder veräußert, kopiert, noch dritten Personen oder Konkurrenzfirmen mitgeteilt werden. Zuwiderhandlungen werden dem Gesetz entsprechend gerichtlich verfolgt!	This drawing is property of FELDER KG and may not be released, reproduced nor communicated to third parties or rival firms. Violations will result in judicial persecution in accordance with the law!	SIZE A4	SCALE 1:1
LINEAREINHEIT LINEAR DIMENSION WINKLEINHEIT ANGULAR SIZE MM °		ARTIKEL ITEM 04.2.316 04.2.317	
FELDER KG, KR-Felder-Straße 1, 6060 Hall in Tirol, AUSTRIA, Tel. +43 5223 58500, Fax. +43 5223 56130, info@felder-group.com, www.felder-group.com			S0066371



Mittelschluss
13 mm getriebenutachse

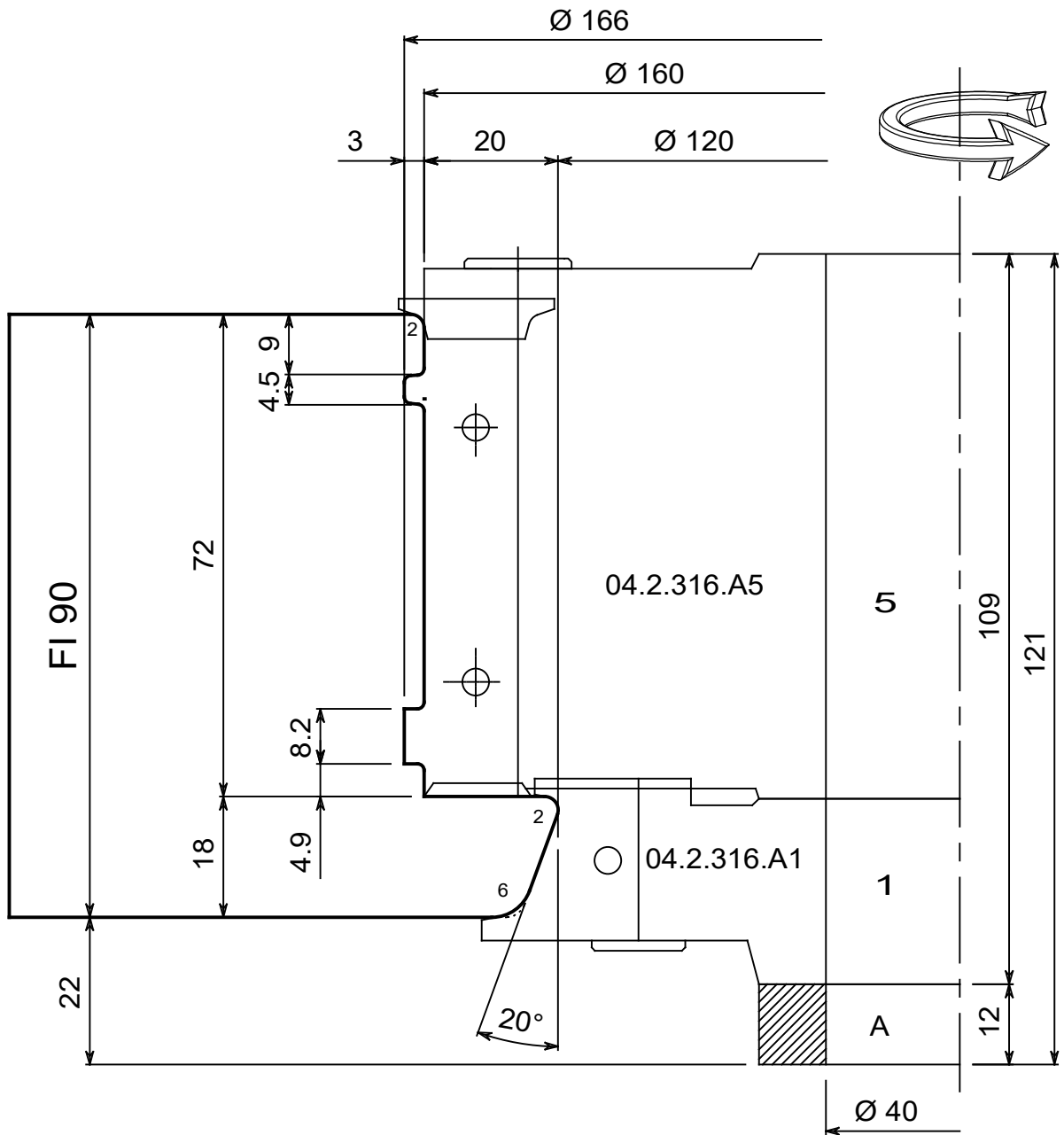
IV 90/90
Eurofalz
Achsmass 13 mm
Softline R6



Variante Mittelschluss
9 mm Getriebenutachse
mit Falzhebelgetriebe

Horizontalschnitt
RSB 25mm
Dichtung :
Luft 5mm , Nut 5mm
Aussenwange 12mm

			ABMESSUNGEN DIMENSIONS	RPM	GAUGE
			VORSCHUB FEED	MAN	MESSERMATERIAL KNIFE MATERIAL
Diese Zeichnung ist Eigentum der Firma FELDER KG und darf ohne Erlaubnis weder veräußert, kopiert, noch dritten Personen oder Konkurrenzfirmen mitgeteilt werden. Zuwiderhandlungen werden dem Gesetz entsprechend gerichtlich verfolgt!			This drawing is property of FELDER KG and may not be released, reproduced nor communicated to third parties or rival firms. Violations will result in judicial persecution in accordance with the law!		
FELDER KG, KR-Felder-Straße 1, 6060 Hall in Tirol, AUSTRIA, Tel. +43 5223 58500, Fax. +43 5223 56130, info@felder-group.com, www.felder-group.com			SIZE A4	SCALE 1:1	ARTIKEL ITEM 04.2.316 04.2.317
					LINEAREINHEIT LINEAR DIMENSION WINKLEINHEIT ANGULAR SIZE MM °
					S0066381



FLÜGEL INNEN OHNE GLASLEISTE

A5	04.2.316.05	04.2.316.25 - 04.0.226	R2	04.0.333 - 04.0.314	04.0.003 - 04.0.900
A1	04.2.310.01	04.2.310.21 - 04.0.226			

FELDER.

Silent
POWER



ABMESSUNGEN
DIMENSIONS
171x121x40

RPM
4500-7700

GAUGE

VORSCHUB
FEED
MAN

MESSERMATERIAL
KNIFE MATERIAL
HW

Z
2

0 1
0.4 1.5

Diese Zeichnung ist Eigentum der Firma **FELDER KG** und darf ohne Erlaubnis weder veräußert, kopiert, noch dritten Personen oder Konkurrenzfirmen mitgeteilt werden. Zuwiderhandlungen werden dem Gesetz entsprechend gerichtlich verfolgt!

This drawing is property of **FELDER KG** and may not be released, reproduced nor communicated to third parties or rival firms. Violations will result in judicial persecution in accordance with the law!

SIZE
A4

SCALE
1:1

LINEAREINHEIT
LINEAR DIMENSION
WINKLEINHEIT
ANGULAR SIZE
MM
°

ARTIKEL
ITEM
04.2.316
04.2.317

A

B

C

D

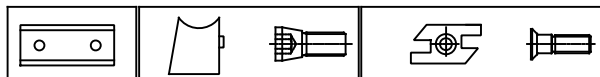
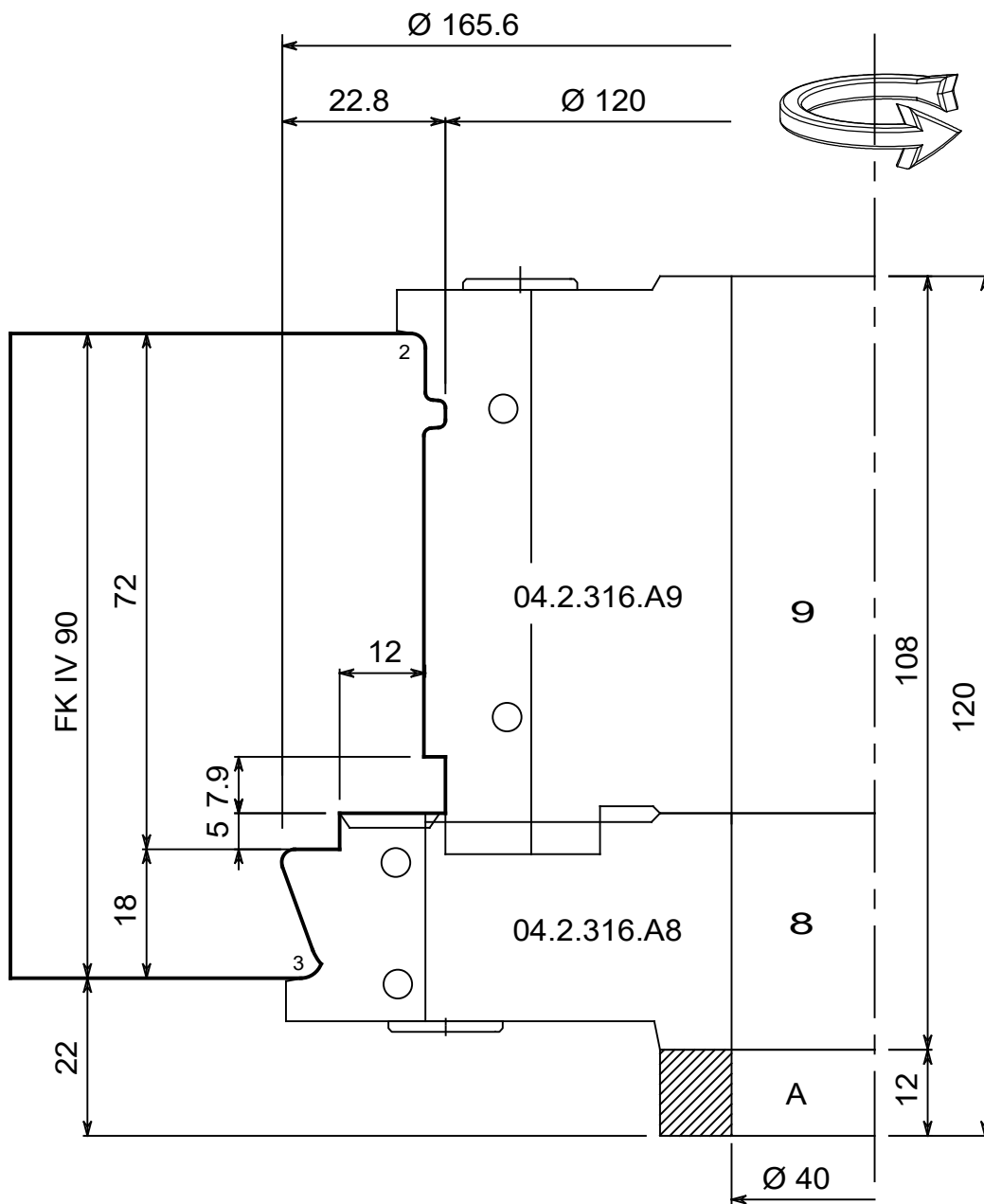
E

F

G

H

L



A9	04.2.316.09	04.2.316.29 - 04.0.226		
A6	04.2.316.06	04.2.316.26 - 04.0.226	R2	04.0.333 - 04.0.314

FLÜGEL KONTER / GEGENPROFIL

	ABMESSUNGEN DIMENSIONS 165.8x120x40	RPM 4600-7900	GAUGE <input type="radio"/> 0 <input type="radio"/> 1 <input type="radio"/> 0.4 <input type="radio"/> 1.5
	VORSCHUB FEED MAN	MESSERMATERIAL KNIFE MATERIAL HW	Z 2

Diese Zeichnung ist Eigentum der Firma FELDER KG und darf ohne Erlaubnis weder veräußert, kopiert, noch dritten Personen oder Konkurrenzfirmen mitgeteilt werden. Zuwiderhandlungen werden dem Gesetz entsprechend gerichtlich verfolgt!	This drawing is property of FELDER KG and may not be released, reproduced nor communicated to third parties or rival firms. Violations will result in judicial persecution in accordance with the law!	SIZE A4	SCALE 1:1	LINEAREINHEIT LINEAR DIMENSION WINKELEINHEIT ANGULAR SIZE MM °	ARTIKEL ITEM 04.2.316 04.2.317
---	---	------------	--------------	---	---

A

B

C

D

E

F

G

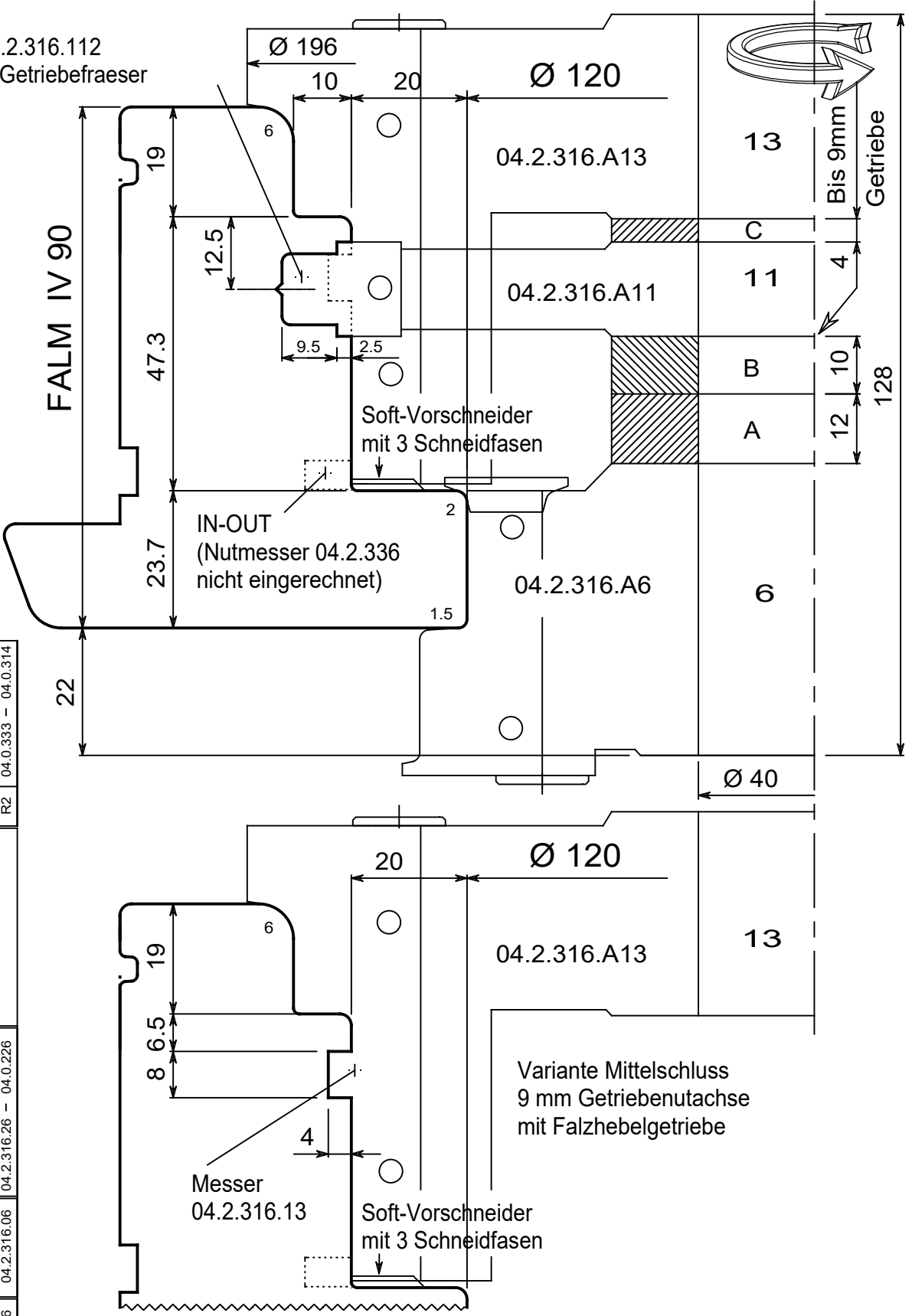
H

L

**FLUGEL AUSSEN
LINKER MITTELFALZ**

04.2.316.112
in Getriebefraeser

FALM IV 90



	04.2.310.022 - 04.0.900
	04.0.003 - 04.0.900
	04.0.333 - 04.0.314
	04.2.316.33 - 04.0.226
	04.2.310.31 - 04.0.226
	04.2.316.26 - 04.0.226
	04.2.316.13
	04.2.310.112
	04.2.316.06
A13	
A11	
A6	

FELDER.

*Silent
POWER*



ABMESSUNGEN
DIMENSIONS
196x133x40

RPM
3800-6500

GAUGE

VORSCHUB
FEED
MAN

MESSERMATERIAL
KNIFE MATERIAL
HW

Z
2

0 1
0.4 1.5

SIZE
A4

SCALE
1:1

ARTIKEL
ITEM

Diese Zeichnung ist Eigentum der Firma **FELDER KG** und darf ohne Erlaubnis weder veräußert, kopiert, noch dritten Personen oder Konkurrenzfirmen mitgeteilt werden. Zuwiderhandlungen werden dem Gesetz entsprechend gerichtlich verfolgt!

This drawing is property of **FELDER KG** and may not be released, reproduced nor communicated to third parties or rival firms. Violations will result in judicial persecution in accordance with the law!

LINEAREINHEIT
LINEAR DIMENSION
WINKLEINHEIT
ANGULAR SIZE
MM
°

**04.2.316
04.2.317**

A

B

C

D

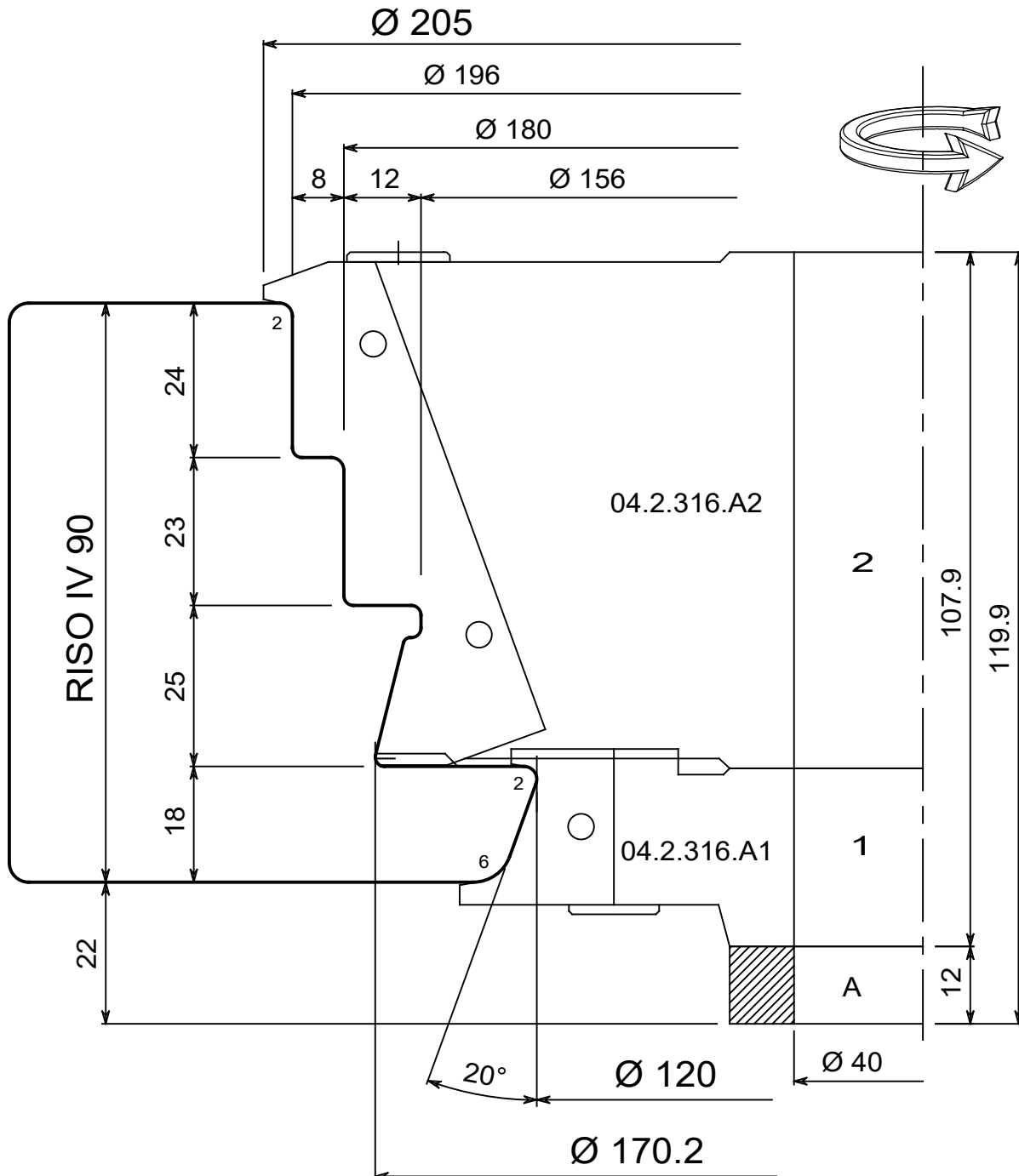
E

F

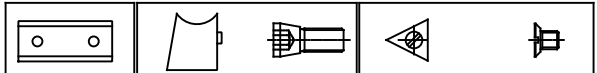
G

H

L



RAHMEN INNEN SEITLICH UND OBEN



A2	04.2.316.02	04.2.316.22 - 04.0.226	04.2.310.022 - 04.0.900
A1	04.2.310.01	04.2.310.21 - 04.0.226	

FELDER.

Silent
POWER



ABMESSUNGEN DIMENSIONS
205x119.9x40

RPM
4000-6500

GAUGE
0 1
0.4 1.5

VORSCHUB FEED
MAN

MESSERMATERIAL KNIFE MATERIAL
HW

Z
2

0 1
0.4 1.5

Diese Zeichnung ist Eigentum der Firma **FELDER KG** und darf ohne Erlaubnis weder veräußert, kopiert, noch dritten Personen oder Konkurrenzfirmen mitgeteilt werden. Zuwiderhandlungen werden dem Gesetz entsprechend gerichtlich verfolgt!

This drawing is property of **FELDER KG** and may not be released, reproduced nor communicated to third parties or rival firms. Violations will result in judicial persecution in accordance with the law!

SIZE
A4

SCALE
1:1

LINEAREINHEIT LINEAR DIMENSION
WINKLEINHEIT ANGULAR SIZE
MM
°

ARTIKEL ITEM
04.2.316
04.2.317

A

B

C

D

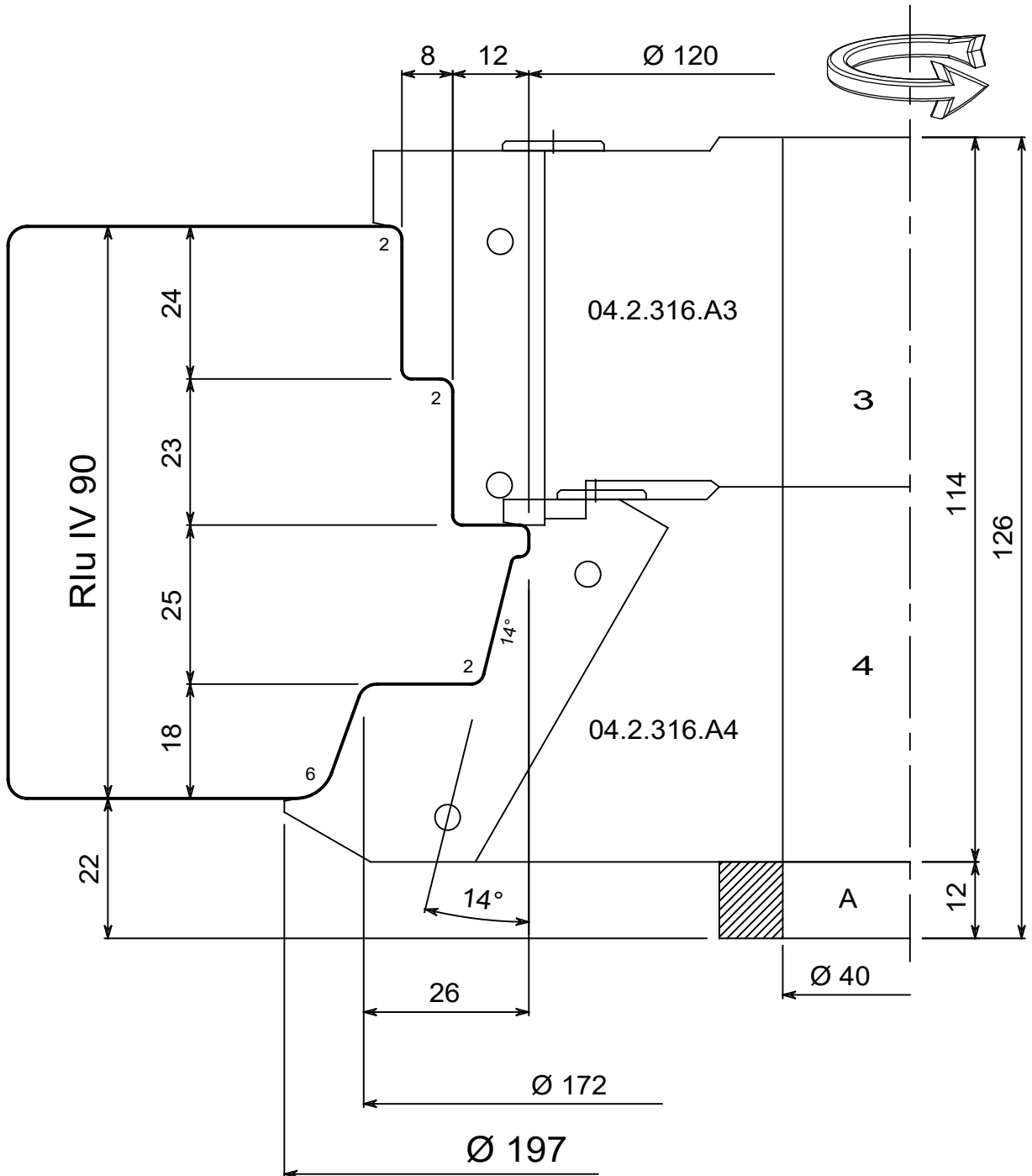
E

F

G

H

L



RAHMEN INNEN UNTEN



A3	04.2.316.03	04.2.310.29 - 04.0.226
A4	04.2.310.04	04.2.310.24 - 04.0.226

FELDER.

Silent
POWER



ABMESSUNGEN
DIMENSIONS
197x126x40

RPM
3800-6500

GAUGE

VORSCHUB
FEED
MAN

MESSERMATERIAL
KNIFE MATERIAL
HW

Z
2

0 1
0.4 1.5

Diese Zeichnung ist Eigentum der Firma **FELDER KG** und darf ohne Erlaubnis weder veräußert, kopiert, noch dritten Personen oder Konkurrenzfirmen mitgeteilt werden. Zuwiderhandlungen werden dem Gesetz entsprechend gerichtlich verfolgt!

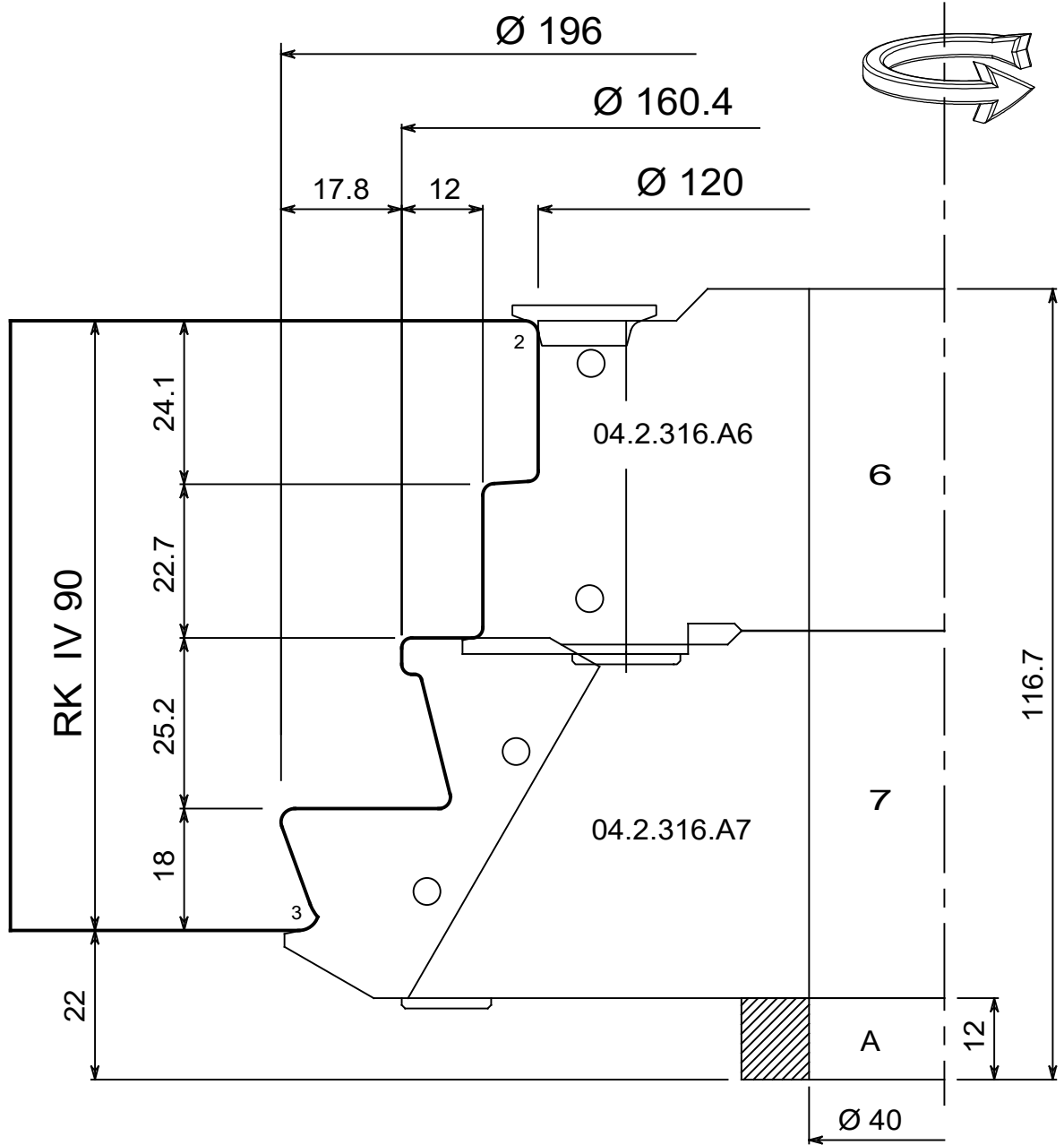
This drawing is property of **FELDER KG** and may not be released, reproduced nor communicated to third parties or rival firms. Violations will result in judicial persecution in accordance with the law!

SIZE
A4

SCALE
1:1

LINEAREINHEIT
LINEAR DIMENSION
WINKELEINHEIT
ANGULAR SIZE
MM
°

ARTIKEL
ITEM
04.2.316
04.2.317



RAHMEN KONTER UNTEN und OBEN

A6	04.2.316.06	04.2.316.26 - 04.0.226	R2 04.0.333 - 04.0.314
A7	04.2.310.07	04.2.310.27 - 04.0.226	

FELDER.

Silent
POWER



ABMESSUNGEN
DIMENSIONS
196x116.7x40

RPM
3900-6700

GAUGE

VORSCHUB
FEED
MAN

MESSERMATERIAL
KNIFE MATERIAL
HW

Z
2

0 1
0.4 1.5

Diese Zeichnung ist Eigentum der Firma **FELDER KG** und darf ohne Erlaubnis weder veräußert, kopiert, noch dritten Personen oder Konkurrenzfirmen mitgeteilt werden. Zuwiderhandlungen werden dem Gesetz entsprechend gerichtlich verfolgt!

This drawing is property of **FELDER KG** and may not be released, reproduced nor communicated to third parties or rival firms. Violations will result in judicial persecution in accordance with the law!

SIZE
A4

SCALE
1:1

LINEAREINHEIT
LINEAR DIMENSION
WINKELEINHEIT
ANGULAR SIZE
MM
°

ARTIKEL
ITEM
04.2.316
04.2.317