



Die neue Einhandzwinge mit 360° drehbarem Griff

BESSEY
Einfach besser.

Ob Montage- oder Schreinerarbeiten, Trocken-, Küchen- oder Ladenbau: Wenn einhändige Spann- und Spreizarbeiten anstehen, können Profis wie Heimwerker von der **EZ360** rundum profitieren.

BESSEY ist es hier gelungen, dass sich die komplette Griffereinheit rund um die Schiene drehen lässt. Dabei gewährleistet ein 12-stufiger Rastmechanismus den sicheren Halt der gewählten Griffposition.

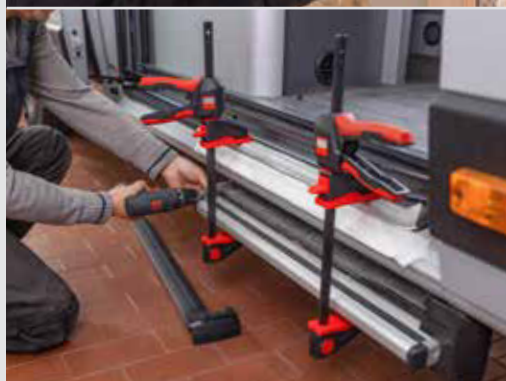
Je nach Arbeitssituation kann so die ergonomischste Pump-Position gewählt werden, um das Werkstück bequem und sicher zu fixieren – ob weit oben, unten oder von der gegenüberliegenden Seite.



Entdecke mehr ►



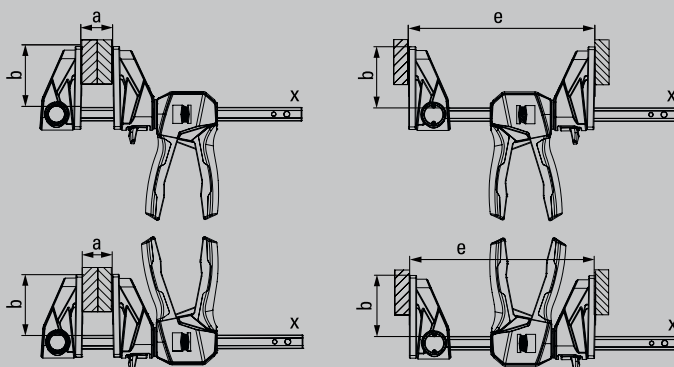
Rundum flexibel einhändig spannen und spreizen



Einhandzwinge mit drehbarem Griff EZ360



Bestell-Nr.	Spannweite mm	Ausladung mm	Spreizweite „e“ mm	Schiene mm	kg	St.	V3
EZ360-15	150	80	195-315	18 x 5	0,78	6	
EZ360-30	300	80	195-465	18 x 5	0,87	6	
EZ360-45	450	80	195-615	18 x 5	0,96	6	
EZ360-60	600	80	195-765	18 x 5	1,06	6	



- Innovativer 360° Dreh-Mechanismus ermöglicht das Platzieren der Griffeneinheit rund um die Schiene
- 12-stufiger Rastmechanismus zum sicheren Halten der gewählten Griffposition
- Große Spannflächen mit abnehmbaren Schutzkappen
- Spannkraft bis zu 1.400 N
- Umsteckbar zum Spreizen – werkzeuglos dank einfacher Lösemechanik per Druckknopf am Oberteil
- Einhandbedienung ohne Kraftaufwand

Weltneuheit

Weitere Informationen
unter www.bessey.de



BESSEY Tool GmbH & Co. KG ■ Mühlwiesenstraße 40
74321 Bietigheim-Bissingen, Germany
Fon +49 7142 401-0
Fax Inland +49 7142 401-451 ■ Fax Export +49 7142 401-452
E-Mail: tool-info@bessey.de ■ www.bessey.de

Ihr Fachhändler: